

SUSPENSION 3 BRAS PIVOTANTS

取扱説明書

IDÉE

20240827

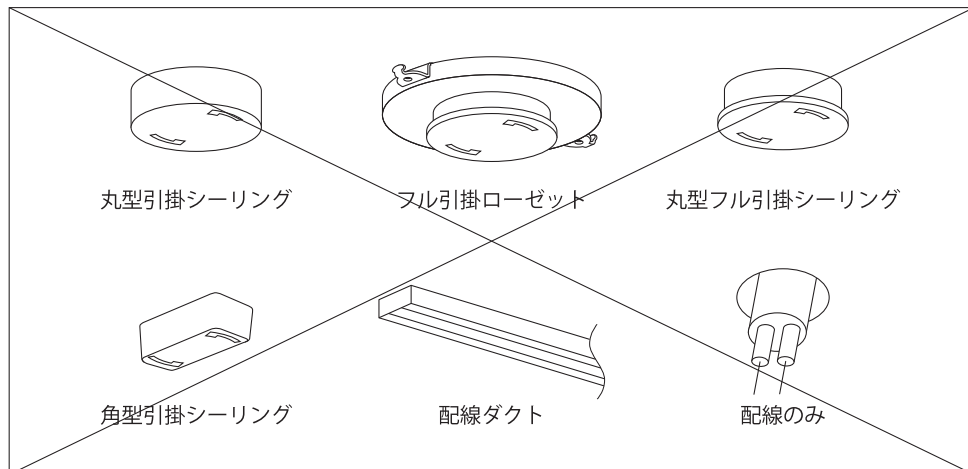
取付け前の確認

天井に配線器具（引掛埋込ローゼット）が付いていることを確かめください。
引掛埋込ローゼットが付いていない場合は、電気工事店に取付を依頼してください。
また本製品は勾配天井や壁面に取付けられないため、必ず水平な天井面に引掛埋込ローゼットを設置してください。

取付可



取付不可



天井への取付方法

※取付作業は必ず2名以上で行ってください。

1. 図のようにスペーサーゴムをフランジカップに貼付します。
2. 本体を持ち上げ、引掛シーリングキャップの引掛刃を配線器具の引掛穴に差し込み、右にひねります。（電源に接続されます。）
3. フランジカップのネジ穴にツマミネジを通し、配線器具に固定します。

