

# IDÉE

## STILT VITRINE

組立説明書 保存用

- お買い上げありがとうございます。
- ご使用前に必ずお読みください。
- この説明書は必ず保管してください。

**注意**

**設置の前に必ずお読みください**

※ 開梱する際には十分な場所を確保し、敷物等をして床や既存の家具に傷が付かないよう、注意して行ってください。

※ 移動・開梱の際には、必ず2人以上で行ってください。

※ 本体の移動・設置の際には十分なスペースを確保して行ってください。思わぬ事故、物品破損の原因となります。

**完成図**

**注意**

※ 設置の際は地震等の対策として、市販の転倒防止金具を使用してください。

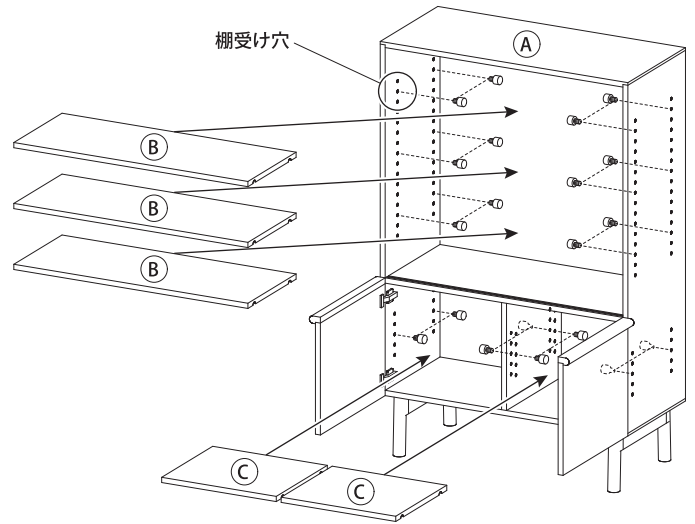
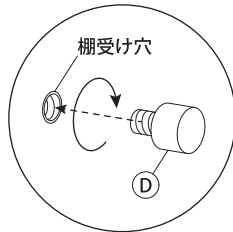
側板  
脚  
アジャスター  
扉

**パーツリスト**

<p>① 本体</p> <p style="text-align: right;">×1</p>	<p>② 棚板 (大)</p> <p style="text-align: right;">×3</p>	<p>③ 棚板 (小)</p> <p style="text-align: right;">×2</p>	<p>④ 棚受け</p> <p style="text-align: right;">×20</p>	<p>⑤ ガラス戸</p> <p style="text-align: right;">×2</p>
--	--	--	--	--

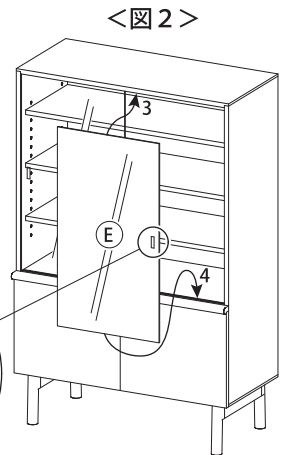
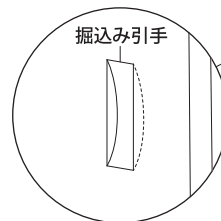
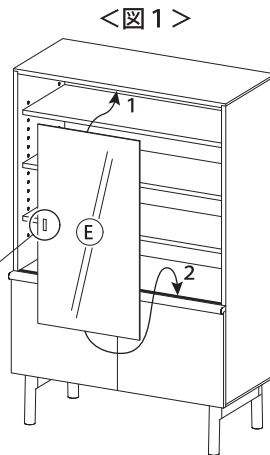
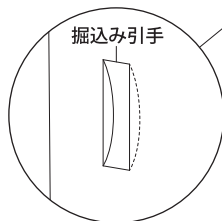
**1 棚板の取り付け**

① 本体内側に取り付けられている ④ 棚受けを、お好みの位置の棚受け穴に付け変えてください。  
棚板1枚あたり4箇所を取り付け後、② 棚板 (大) と ③ 棚板 (小) を設置してください。



**2 ガラス戸の取り付け**

奥側の ⑤ ガラス戸から先に取り付けます。  
図1のように掘込み引手が左側にくるように、奥側の上溝 (1)、下溝 (2) の順で差し込みます。  
次に手前の ⑤ ガラス戸を取り付けます。  
図2のように掘込み引手が右側にくるように、手前の上溝 (3)、下溝 (4) の順で差し込みます。  
※ ガラス戸には表裏がありますが、上下の区別はありません。



**注意**

※ 取り付け、取り外しの際、落とさないように両手でしっかり保持してください。  
また周囲に小さなお子様のいない状況で行ってください。  
※ 戸の開閉時、指や収納物を挟まないようご注意ください。  
※ ガラス面に手をついたり、無理な負荷を加えないようご注意ください。

