

STILT TABLE

組立説明書

4-26-3 Higashi-ikebukuro, Toshima-ku, Tokyo 170-8424, Japan
http://www.idee.co.jp

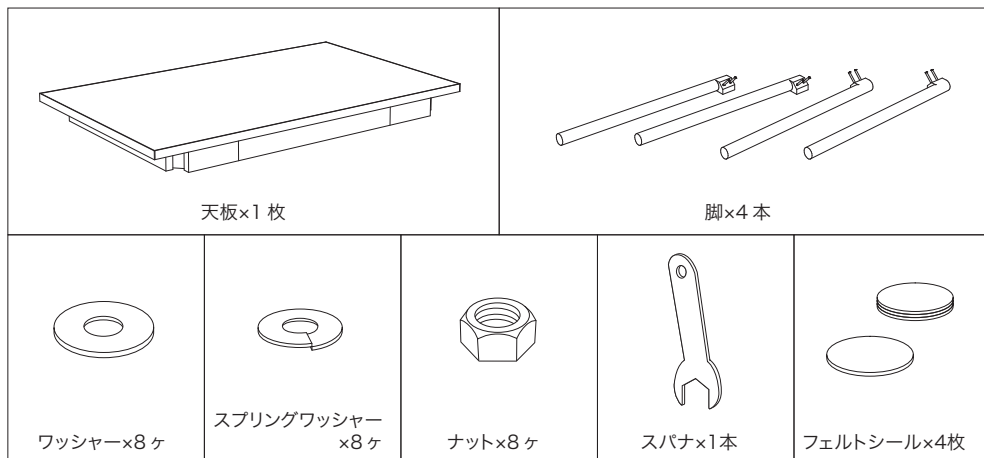
IDÉE

20200214

ご注意

- この製品は無垢の木材を使用しております。無垢材は温度や湿度により、収縮や膨張を繰り返しおこなっており、使用していく間にそり、ゆがみが発生する場合がございます。それを未然に防ぐために、材料を十分に乾燥してから制作しておりますが、無垢材の特性上完全に防ぐことはできません。あらかじめご了承ください。
- 天板等、部材の取り方によっては、色・木目等が多少違う場合がございます。
- 直射日光や、熱、冷暖房の強風等が直接当たらない場所でご使用ください。そり、ゆがみの原因となります。
- 家具の組み立て、および移動するときは床面を引きずらず、2人以上で持ち上げて運んでください。床面のキズと、家具のがたつきの防止になります。
- 固定用のビス、ネジ等がゆるんでいないか時々点検し、締め直してください。ゆるんだままでの使用は家具の破損や思わぬ事故の原因になります。
- シンナー等の使用はおさげください。
- 改良のため仕様変更等予告なく行う場合がございますことをご了承ください。

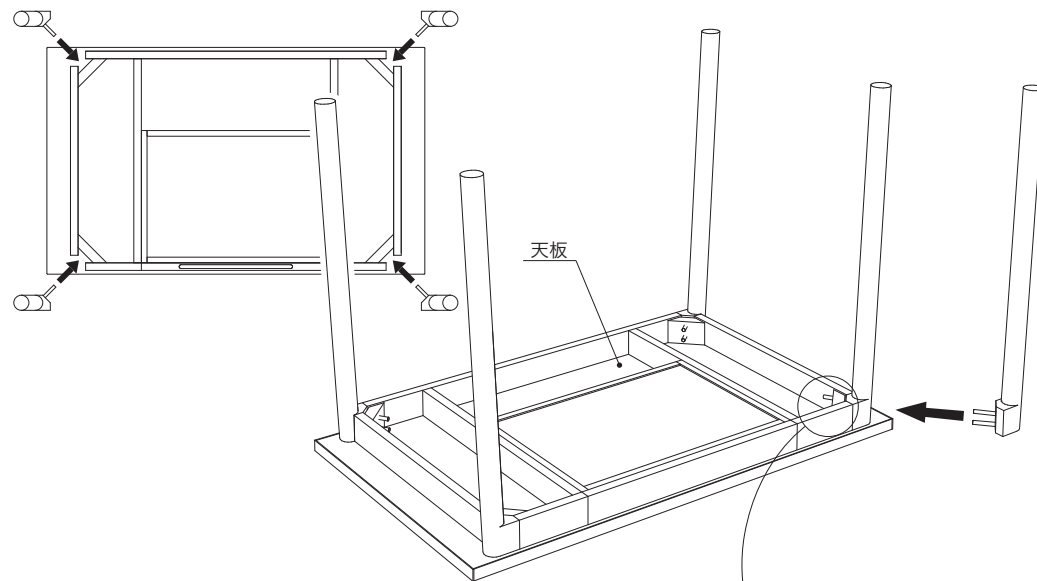
- はじめに
パーツがすべてそろっていることをお確かめください。



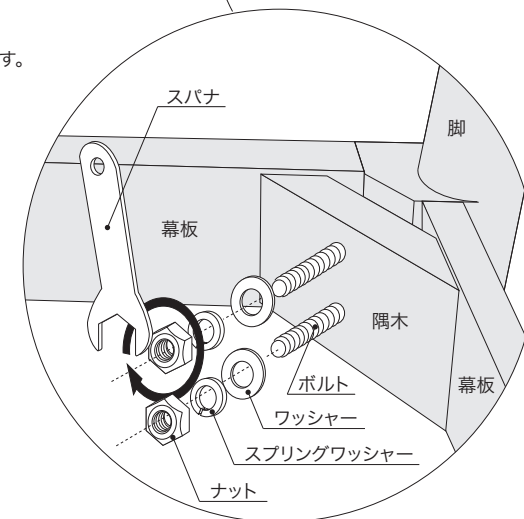
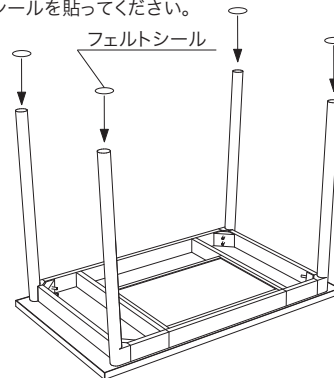
組立手順（組立に関しては、必ず2名で行うようにしてください。）

1. 床面や家具をキズ付けないために、柔らかい布などの上に天板を裏返しにして置きます。
2. 天板の四隅に脚を差し込みます。

注意：脚は取付ける位置が決まっていますので、下図を参照のうえ正しい位置に差し込んで下さい。



3. 隅木に差し込まれたボルトにワッシャー、スプリングワッシャー、ナットの順で入れ、付属のスパナで締めます。
注意：ナットを強く締めすぎると幕板の接合部が緩むことがあります。
4. 他の3本の脚も同様に取り付けます。
また、床がフローリングなど傷つきやすい素材の場合、脚先にフェルトシールを貼ってください。



5. テーブルを裏返す際は、引き出しがすべり落ちないようにご注意ください。