

STILT SIDEBORD L/S

取扱説明書 保存用

- お買い上げありがとうございます。
- ご使用前に必ずお読みください。
- この説明書は必ず保管してください。

設置の前に必ずお読みください



- ※ 開梱するには十分な場所を確保し、敷物等をして床や既存の家具に傷が付かないよう、注意して行ってください。
- ※ 移動・開梱の際には、必ず2人以上で行ってください。
- ※ 本体の移動・設置の際には十分なスペースを確保して行ってください。思わぬ事故、物品破損の原因となります。

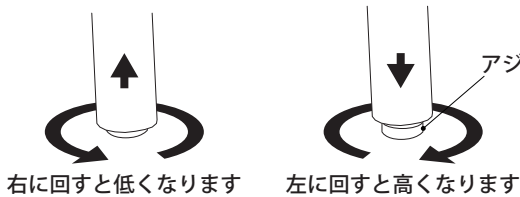
家具の設置について

- ※ 扉付きの家具は、床の微妙な高低差の影響で本体にゆがみが生じ、扉が傾いてしまうことがあります。ご購入された家具を使用される場所に設置し、扉が傾いている場合は、まず脚先のアジャスターで本体のゆがみを直してください。平坦な場所で扉の調節をしてから出荷しておりますので、基本的にはアジャスターの調節で扉の傾きを解消することができます。

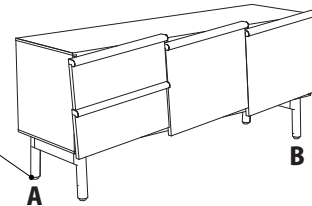
1 アジャスターの調節

扉や引出し全てが同じ方向に傾いている場合は、下図を参考にアジャスターを調整し、本体のゆがみを解消してください。床の高低差は場所によって様々ですので、いくつかのアジャスターの高さを変えて調節してください。※図は「STILT SIDEBORD L」です。

アジャスターのはたらき

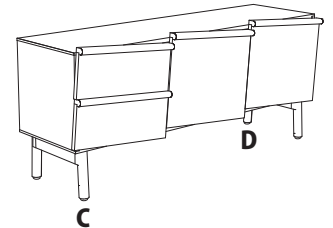


<全て右上がりの場合>



対策：
主に A か B のアジャスターを調節

<全て左上がりの場合>



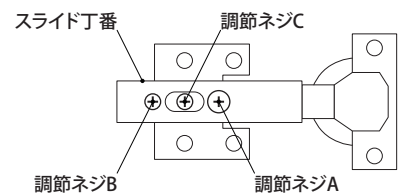
対策：
主に C か D のアジャスターを調節

2 スライド丁番の調節

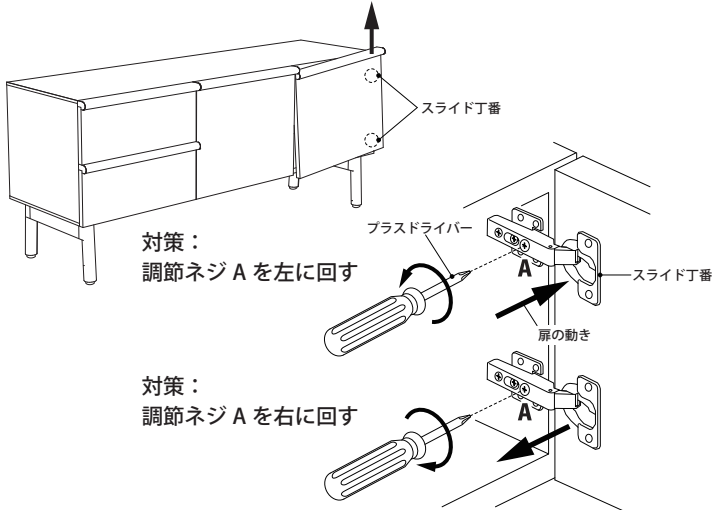
向かって右側の扉について、アジャスターの調節で傾きが解消できない場合はスライド丁番を調節してください。

プラスドライバーをご用意いただき、以下の説明のとおり調節ネジA/B/Cを回します。

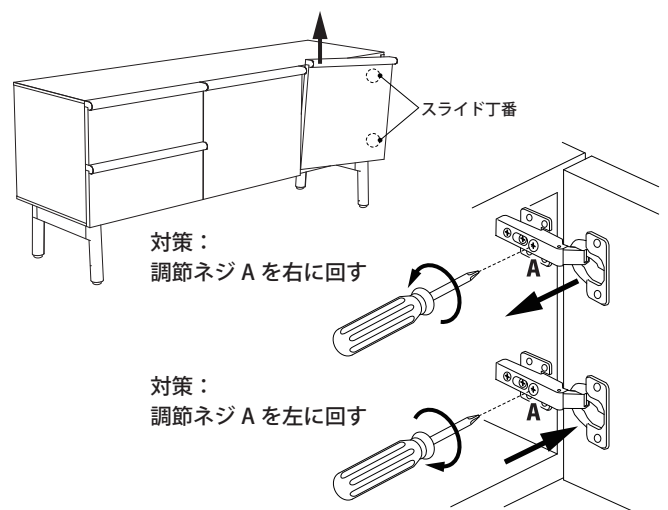
※ 開閉の際に扉と扉、扉と側板が接触しないように調節してください。



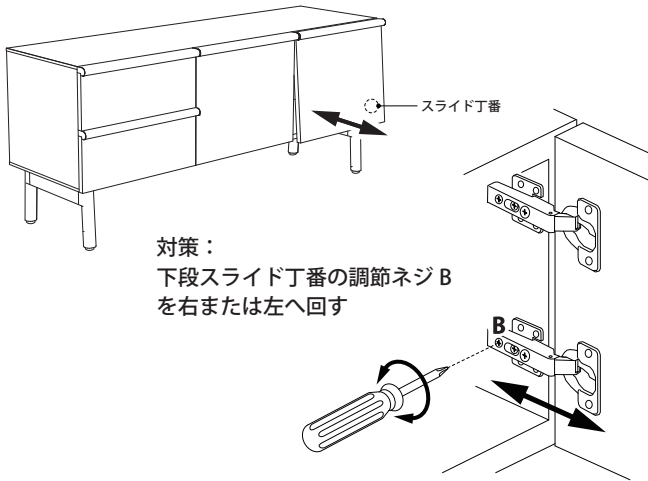
<扉が右上がりの場合>



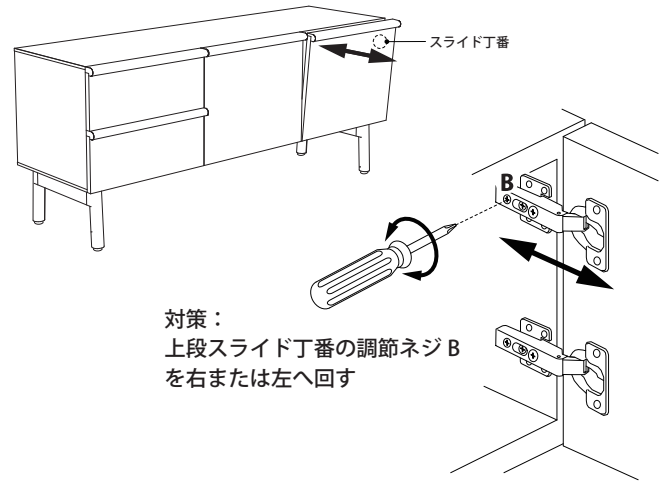
<扉が左上がりの場合>



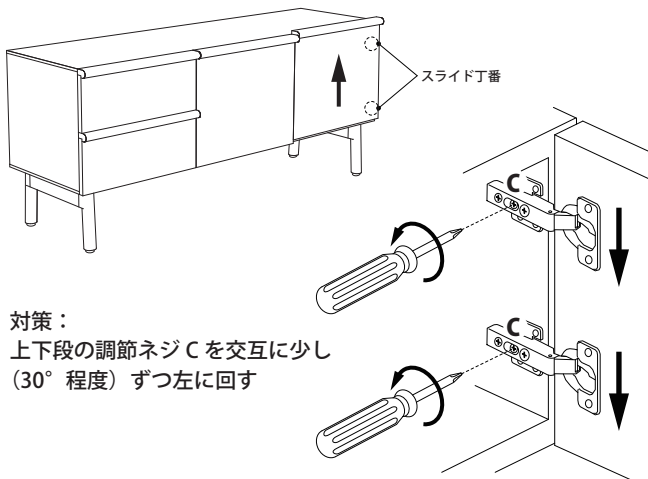
<扉の下側が前後にずれている場合>



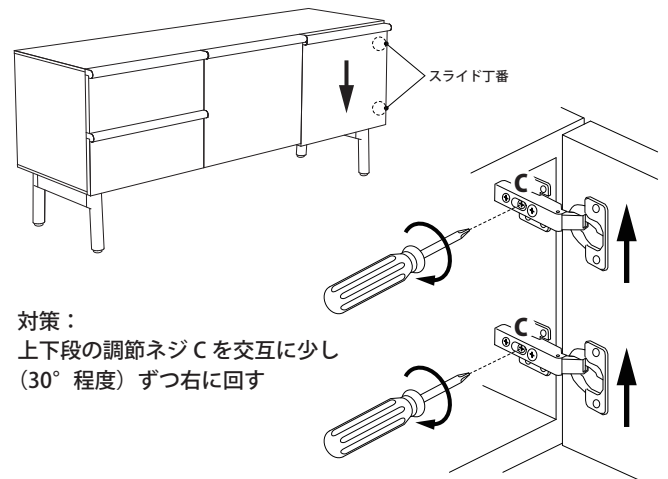
<扉の上側が前後にずれている場合>



<扉全体が上にずれている場合>



<扉全体が下にずれている場合>



ご使用上の注意

「STILT SIDEBOARD L」の中央扉は下図のように上下に開閉します。



- ※ ダウンステー金具によりゆっくり開閉する構造になっているため、無理な力による開閉はおやめください。
扉や金具が破損するおそれがあります。
- ※ 開いた扉面に物を置いたり、押し下げる力を加えないでください。
扉や金具が破損するおそれがあります。

