

取扱説明書

この度は本商品をお買い上げいただき、誠にありがとうございます。
ご使用前に本書をよくお読みいただき、内容を理解した上で正しくお使いください。
また、本書はいつでも確認できるように大切に保管してください。



2024年8月29日

重要なお知らせ（安全上のご注意）

ここで示した警告・注意事項はお使いになる方や他人への
危害や損害を未然に防ぐためのものです。必ずお守りください。



●表示の説明

誤った使い方をしたときに生じる危害や損害の程度を区分して説明しています。

 警告 使用者が死亡または重傷（※1）を負うことが想定される内容です。	 注意 使用者が傷害（※2）を負うことや物的損害（※3）が発生することが想定される内容です。
--	---

●図記号の説明


お守りいただく内容を次の図記号で説明しています。


 してはいけない「禁止」の内容です。	 実行しなければならない内容です。
---	---


※1 重傷とは、失明やケガ、やけど、骨折、中毒、感電などで後遺症が残るもの及び治療に入院、長期の通院を要するものをさします。

※2 傷害とは治療や入院や長期の通院を要しない、ケガ、やけどをさします。

※3 物的損害とは、家屋、家財にかかわる拡大損害をさします。

 警告	<ul style="list-style-type: none">●不要になった包装資材はすぐに処分するなど、お子さまの手の届く所に置かないでください。頭からかぶるなどしたときに、口や鼻をふさぎ、窒息するおそれがあります。●保護者の目の届かない場合、お子さまだけでは使用させないでください。●ストーブなど引火するおそれのあるものを近くに置かないでください。火災の原因になります。●タバコの火などを商品に落とさないでください。火災の原因になります。●ミラーの近くで寝たり、大切なものや破損するおそれのある家具、陶器などの近くに置かないでください。予期せぬ事態で商品が転倒し、破損やケガのおそれがあります。●ミラーはガラスを使用しておりますので、ミラーに手をついたり、叩いたりなど乱暴な扱いはしないでください。ガラスが割れてケガをする原因となります。
---	---

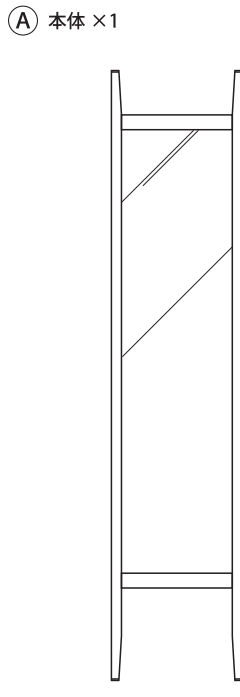
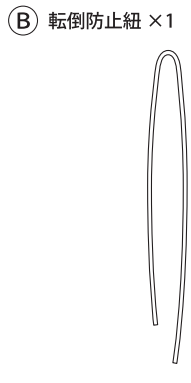

 禁止	<ul style="list-style-type: none">●本来の用途以外では使用しないでください。思わぬ事故やケガの原因となります。●修理や改造はしないでください。製品の強度が弱くなり、ケガをする原因となります。●破損や変形、木部の欠けなど生じた状態では使用しないでください。思わぬケガをするおそれがあります。●多湿な場所（目安：湿度70%以上でかつ室温20℃以上）で長期間設置はしないでください。カビやダニなどが発生し、健康を害することがあります。●屋外では使用しないでください。変形や著しい劣化が起こり、ケガをする原因となります。
--	---

 行う	<ul style="list-style-type: none">●木部やミラーにひび割れなど異常がないか定期的に点検し、異常が認められたら使用を中止してください。そのまま使用すると商品の破損やケガをする原因となります。●使い始める時は、室内の換気を十分にしてください。接着剤などに含まれるホルムアルデヒドが残っている可能性があり、化学物質に敏感な方や乳幼児などアレルギー症状をおこすおそれがあります。
--	---

お願い（その他 注意）

- 直射日光やストーブ、エアコンなどの熱や風を商品に直接あてないでください。反りやゆがみ、割れ、変色などの原因になります。
- 廃棄の際は、居住地域自治体のルールに従い、処分してください。

パーツリスト

 ① 本体 ×1	 ② 転倒防止紐 ×1
	 ③ 壁面フック（別売） ×1

ご使用方法

警告

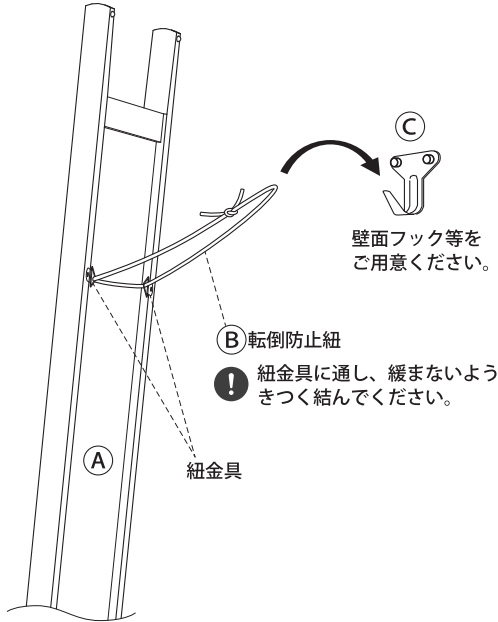


- これらの商品は床置きの上、壁に立て掛けてご使用ください。
- 安全のため、必ず商品付属の紐で本体を壁面フック等の転倒防止補助具に取り付けてください。(地震など、過度の負荷によっては転倒する場合がございますのでご注意ください。)
- 壁面フックは付属しておりませんので、壁材に適したフックをご用意ください。

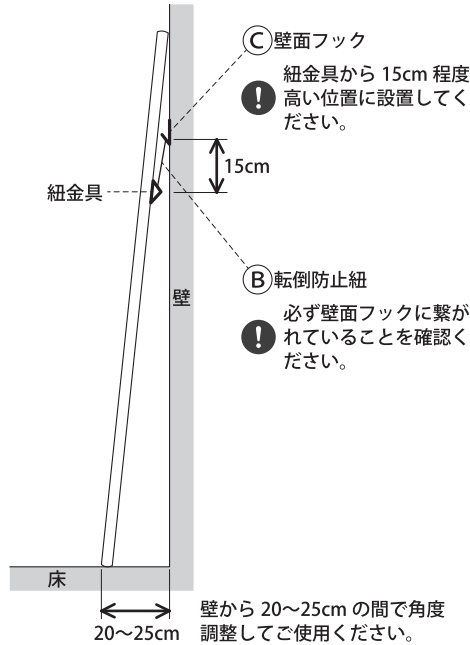


- 商品を壁から吊りし、床から浮かせた状態では使用しないでください。本体が落下し、ケガをする原因となります。
- 転倒防止紐はたるませないでください。紐が長すぎると転倒を防ぐことができず、本体が倒れてケガをする原因となります。

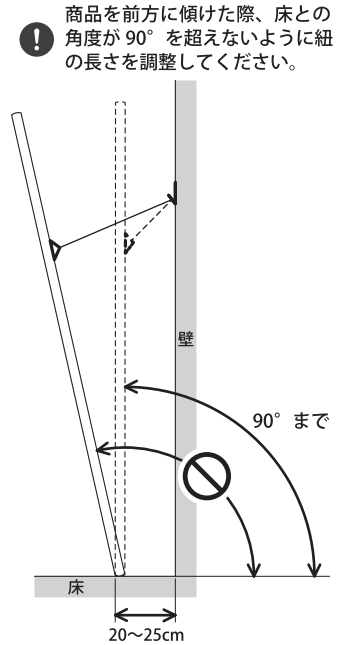
1 ① 転倒防止紐を結びます。



2 ② 壁面フックを壁に取り付け、紐を繋ぎます。本体の床との設置位置を調整します。



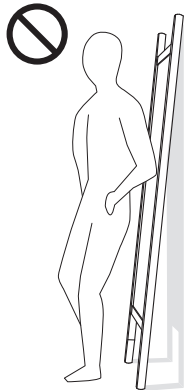
3 ③ 紐の長さが適正か確認します。



注意

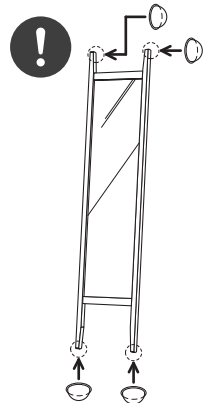


ご使用方法のように転倒防止補助具を取り付けた状態でも、本体に過度な荷重を掛けたり寄りかかったりしないでください。本体が転倒しケガや破損のおそれがあります。小さいお子様のいらっしゃるご家庭では特にご注意ください。



行う

滑り止めシール(4ヶ所)が剥がれていないか定期的に点検してください。位置がずれていたり、紛失している場合はご使用を中止して元の位置に貼り直すか、市販の滑り止めシールを新たに貼付してご使用してください。



お手入れ方法

- ハタキなどでほこりを軽く払ってから柔らかい布で乾拭き、または水拭き後に乾拭きしてください。ほこりが付着したまま硬い布で乾拭きしてしまうと細かなキズがつく原因となります。
- 汚れが落ちにくい時は、薄めた中性洗剤を浸した布で汚れを落とし、その後、水拭きして洗剤をよく拭き取ってください。次に柔らかい布で乾拭きした後、自然乾燥させてください。
- シンナーなどの有機溶剤や漂白剤などの薬剤でお手入れしないでください。変色や変形の原因となります。
- 化学雑巾を長時間、接触させないでください。表面がはがれたり変色したりするおそれがあります。

製品仕様

製品寸法	幅 354mm × 奥行 55mm × 高さ 1650mm
製品重量	約 8kg
用途	立て掛け式ミラー
材質	ミラー (ガラス)、天然木 (タモ材)、合板
原産国	日本

お問い合わせ先

商品のお問い合わせは、お買い上げの販売店もしくは下記お客様室までご連絡ください。

お客様相談室でんわ
0120-14-6404

株式会社 良品計画