

## PLANTER STAND

## 取扱説明書

この度は本製品をお買い上げいただき、誠にありがとうございます。  
ご使用前に本書をよくお読みいただき、内容を理解した上で、正しくお使いください。  
また、本書はいつでも確認できるように大切に保管してください。

2024年2月20日

## 重要なお知らせ(安全上のご注意)

ここに示した警告・注意事項はお使いになる方や他の人への  
危害や損害を未然に防ぐためのものです。必ずお守りください。

⊘ してはいけない「禁止」

❗ 実行しなければ  
ならない内容です。

⚠️ 警告	死亡や重傷などに結びつくおそれがあるもの
⊘ 禁止	●保護者の目の届かない場所で、お子さまだけで使用させないでください。思わぬケガの原因となります。
	●製品に乗ったり、腰掛けたりするなど過度な荷重をかけないでください。破損やケガをするおそれがあります。
	●ストーブなど引火するおそれのある物を近くに置かないでください。火災の原因となります。
	●製品で電化製品の電源コードを踏まないでください。コードが破損し、感電や火災の原因となります。
	●不要になった梱包材は、幼児の手の届くところに置かないでください。頭からかぶるなどしたときに、口や鼻をふさぎ、窒息するおそれがあります。

⚠️ 注意	傷害を負う可能性や物的損害が生じるおそれがあるもの
⊘ 禁止	●指定の用途以外で使用しないでください。破損してケガをするおそれがあります。
	●破損や変形した状態では使用しないでください。製品の強度が弱くなりケガをするおそれがあります。
	●修理や改造はしないでください。製品の強度が弱くなり、ケガをするおそれがあります。
	●高温多湿な場所に長期間設置しないでください。カビやダニなどが発生し、健康を害することがあります。
	●屋外では使用しないでください。変形や著しい劣化が起こり、ケガをする原因となります。

⚠️ 注意	傷害を負う可能性や物的損害が生じるおそれがあるもの
❗ 行う	●使い始める時は、室内の換気を十分にしてください。接着剤などに含まれるホルムアルデヒドが残っている可能性があり、化学物質に敏感な体質の方や乳幼児などアレルギー症状をおこすおそれがあります。
	●平らで安定した場所に設置してください。不安定な場所での使用は、製品のゆがみ、破損の原因になることがあります。
	●移動させる際は、引きずらず、落としたりしないでください。製品の破損、床面へのキズの原因となります。

## お願い(その他 注意)

- ボックス内や棚板に鉢植えの植物を置いてご使用いただけますが、鉢の下には必ず受皿を置き、水がこぼれないようにしてください。
- 植物への水やりや霧吹きなどの水分が製品に付着した際は、放置せず拭き取ってください。反りやゆがみ、割れ、変色などの原因となります。
- 冷暖房器具などの熱や風が製品に直接当たらないようにしてください。反りやゆがみ、割れ、変色などの原因となります。
- 製品の上にビニール製品(塩化ビニル樹脂など)を直接、長期間置かないでください。変色したり、塗装がはがれる原因となります。
- 製品の上に陶器など底のざらついたものを直接置いて引きずらないでください。凹みやキズがつく原因となります。
- 塗装部にアルコールを含む消毒剤などが付着した場合にはすぐにふき取ってください。また、過度なアルコール消毒剤でのふき掃除はお避けください。表面が変色や変質することがあります。
- 廃棄の際は、居住地域の自治体のルールに従い、処分してください。

## パーツリスト

① 本体 × 1	
② 棚板 × 1	
③ フェルト × 4	

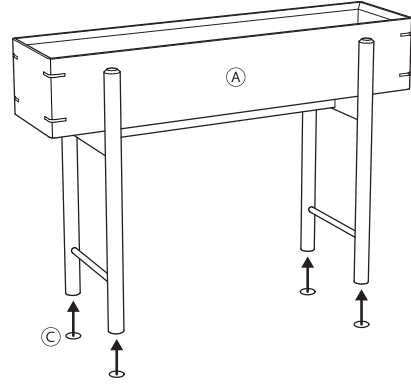
## ご使用方法

- 1** 床面保護のため、**①** 本体の脚の底面に **③** フェルトを貼ってください。



注意

- ❶ フェルトを貼る前に底面のほこりなどの付着物をふき取り、貼った後は全体をしっかり押さえ、ムラなく接着してください。
- ❷ 凹凸や継ぎ目などの段差がある床面では使用しないでください。フェルトがはがれて床面を汚したり、キズつけたりする原因になります。



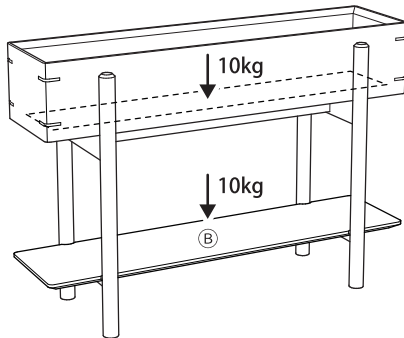
- 2** **②** 棚板は下図のようにご使用いただけます。記載の耐荷重以下でご使用ください。



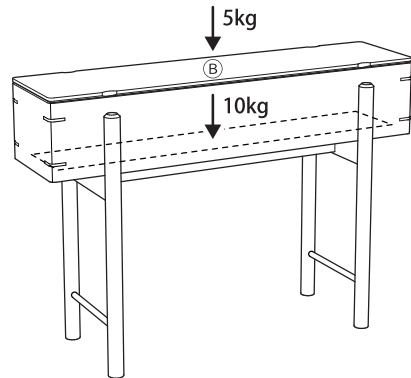
注意

- ❶ 耐荷重を超えて物をのせたり、耐荷重内でも一部に片寄ってのせたりしないでください。
- ❷ ボックスにフックなどを使用して重たいものを掛けしないでください。
- ❸ 立ち上がる際などに手すり代わりに使用しないでください。転倒や破損によりケガをするおそれがあります。

※貫の上に置く



※ボックスの蓋として



## お手入れ方法

### 保守・点検

- 各部にグラつきや破損がないか定期的に点検し、異常が認められたら使用を中止してください。そのまま使用すると、ケガや破損の原因となります。
- 害虫を発見した場合は、直ちに殺虫や防虫処理をしてください。放置すると虫害が拡大するおそれがあります。

### 木部・メラミン樹脂のお手入れ

- 通常のお手入れは、ハタキなどでほこりを軽く払ってから柔らかい布で乾拭き、または水拭き後に乾拭きしてください。ほこりが付着したまま硬い布で乾拭きしてしまうと細かなキズがつく原因になります。
- 汚れが落ちにくい時は薄めた中性洗剤を浸した布で汚れを落とし、その後、水拭きして洗剤をよく拭き取ってください。次に柔らかい布で乾拭きした後、自然乾燥させてください。
- シンナーなどの有機溶剤、漂白剤などの薬剤、化学雑巾を使用しないでください。変色などの原因になります。
- メラミン樹脂の頑固な油性汚れはガラスクリーナー又はエチルアルコール（薬用アルコール）などで拭くか、メラミンフォーム（メラミンスポンジ）で水拭きしてください。メラミンフォームで特定の部位を擦りすぎると艶の相違が生じる場合がありますので擦りすぎないように注意してください。

### 金属部のお手入れ

- やわらかい布で乾ぶきしてください。
- 汚れのひどい時は、3～5%に薄めた中性洗剤を浸した布で汚れを落とし、その後、水で浸した布で洗剤分をよくふき取ってください。次に乾いた布で軽くふいた後、自然乾燥させてください。
- シンナーなどの有機溶剤や漂白剤などの薬剤でお手入れしないでください。変色や変形の原因となります。


## 製品仕様

品名	PLANTER STAND
J A N	4550584299667
製品寸法	幅 800 × 奥行 250 × 高さ 550 mm (棚板を蓋として載せない場合) 幅 800 × 奥行 250 × 高さ 560 mm (棚板を蓋として載せた場合)
製品重量	約 6.5 kg
用途	収納家具
耐荷重	ボックス: 10 kg、棚板: ご使用方法により10kgまたは5kg
材質	ボックス、脚、棚板: 天然木 (セン材) ボックス底板: 合成樹脂化粧合板 (メラミン樹脂) 貫: 金属 (ステンレス鋼) 表面加工 (木部): ウレタン樹脂塗装
原産国	日本

## お問い合わせ先

製品のお問い合わせは、お買い上げの販売店もしくは下記お客様相談室までご連絡ください。

株式会社良品計画 お客様相談室でんわ

 0120-14-6404