

IPFL

# ORB CEILING LAMP SERIES

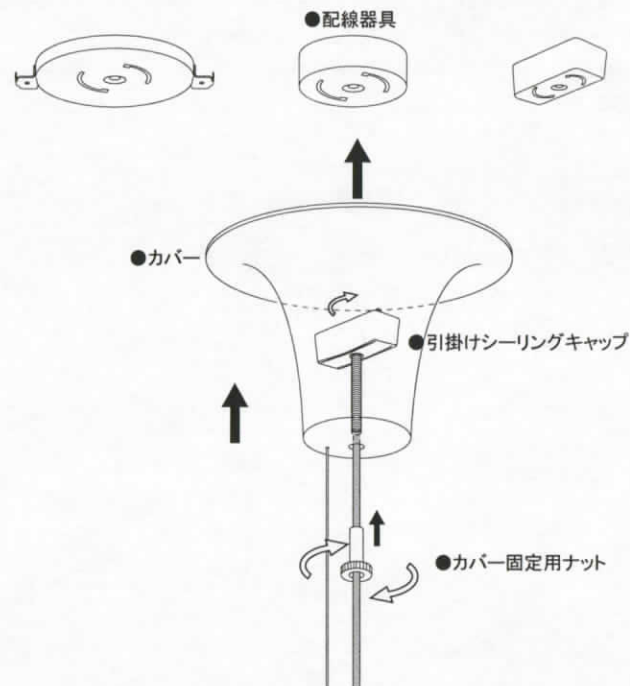
取扱説明書

IDÉE

<http://www.ideo.co.jp>

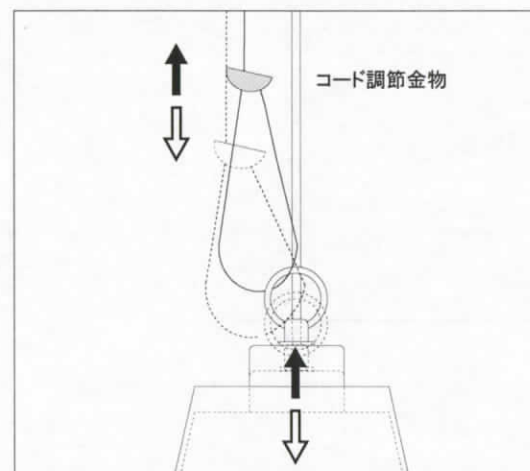
## 取付方法

1. 天井に配線器具が付いていることをお確かめ下さい。  
(配線器具が付いてない場合は、電気工事店に取付を依頼してください。)
2. 図のようにカバー固定用ナットは外れます。  
下がるところまでカバーを降ろしてください。
3. 引掛けシーリングキャップの引掛け刃を、配線器具の引掛け穴に合わせ、  
右にひねります。(電源に接続されます。)
4. カバーを持ち上げ、シーリングキャップから出ているネジ部に  
カバー固定用ナットを締め回して、カバーを固定します。  
(カバー上部が天井に触れるまで締め回してください。)



## コード調節方法

ワイヤーに付いている調節金物を上下させると、  
コードの長さ(天井からシェードまでの高さ)を調節できます。



IPFL-

# ORB CEILING LAMP SERIES

## 電球交換方法説明書

4-26-3 Higashi-Ikebukuro, Toshima-ku, Tokyo 170-8424, Japan  
TEL:03-5953-4560 FAX:03-5953-4567 http://www.ideae.co.jp

**IDÉE**

110606

### 安全上のご注意

お客様自身で分解、改造しない	火災・感電の原因
器具・電球類を水洗しない	火災・感電の原因
布や紙など燃えやすい物で覆ったり、かぶせたりしない	火災の原因
金属など差し込まない	火災・感電の原因
異常時は電源スイッチを切る	火災・感電の原因
高温(40℃以上)の場所で使わない	落下・感電・火災の原因
風呂場など、水や湿気の多い場所で使わない	火災・感電の原因
電源は交流100ボルトを使う	火災・感電の原因
電源工事はしない	配線器具が付いていない場合は電気工事店に取付けを依頼
引火する危険のある場所で使わない	火災の原因
器具表示の指定ワット数の電球以外は使用しない	火災の原因
点灯中、消灯直後のランプ・電球には触らない	やけどの原因
ランプ・電球に塗料など塗らない	火災の原因
使用済み電球は不用意に割らない	けがの原因

下図のようなアダプターが天井に設置されていれば取り付け可能です。  
アダプターが天井に確実に取り付けられていることをお確かめください。

- 引掛埋込ローゼットタイプ
- 丸型引掛シーリングタイプ
- 角型引掛シーリングタイプ

