

MINI MILLER ARM CHAIR

取扱説明書 保存用

この度は本製品をお買い上げいただき、誠にありがとうございます。
ご使用前に本書をよくお読みいただき、内容を理解した上で正しくお使いください。
また、本書はいつでも確認できるように大切に保管してください。

2025年12月19日

重要なお知らせ (安全上のご注意)

ここに示した警告・注意事項はお使いになる方や他の人への
危害や損害を未然に防ぐためのものです。必ずお守りください。

⊘ してはいけない
「禁止」の内容です。

❗ 実行しなければ
ならない内容です。

⚠️ 警告 死亡や重傷などに結びつくおそれがあるもの

- ⊘ 禁止
- 不要になった梱包材は、幼児の手の届くところに置かないでください。頭からかぶるなどしたときに、口や鼻をふさぎ、窒息するおそれがあります。
 - 乳幼児を寝かささないでください。床へ落下したり、窒息の原因となることがあります。
 - 保護者の目の届かない場所で、お子さまだけで使用させないでください。思わぬケガの原因となります。
 - 座面の上にとったり、飛び跳ねたり、踏み台代わりに使用しないでください。また、座った状態で製品を傾けるなど不安定な状態では使用しないでください。バランスをくずして転倒したり、製品の破損によりケガをするおそれがあります。
 - 2人以上では使用しないでください。転倒や破損によりケガをするおそれがあります。
 - 破損や変形した状態では使用しないでください。製品の強度が弱くなりケガをするおそれがあります。
 - ストープなど引火するおそれのあるものを近くに置かないでください。火災の原因となります。
 - 製品で電化製品の電源コードを踏まないでください。コードが破損し、感電や火災の原因となります。
 - 分解や改造はしないでください。製品の強度が弱くなり、ケガをするおそれがあります。

⚠️ 注意 損害を負う可能性や物的損害が生じるおそれがあるもの

- ⊘ 禁止
- 高温多湿な場所に長期間設置しないでください。カビやダニなどが発生し、健康を害することがあります。
 - 製品の周辺、または上部に物を置かないでください。落下によってケガをするおそれがあります。

⚠️ 注意 (つづき)

- ⚠️ 行う
- 壁から少し離して設置してください (目安: 10 cm 程度)。空気の滞留や壁側の結露を防ぎ、カビの発生防止になります。また、壁に直接触れないことで、壁紙の変色防止にもなります。
 - 移動する際は、引きずったり落としたりしないでください。製品の破損によるケガ、床面へのキズの原因となります。
 - 直射日光や冷暖房器具などの熱や風が製品に直接当たらないようにしてください。反りやゆがみ、割れ、変色などの原因となります。
 - 使い始める際は、室内の換気を十分にしてください。接着剤などに含まれるホルムアルデヒドが残っている可能性があり、化学物質に敏感な体質の方や乳幼児などアレルギー症状をおこすおそれがあります。

🙏 お願い (その他注意)

- 平らで安定した場所に設置してください。不安定な場所での使用は、製品のゆがみ、破損の原因となります。
- 座面に浅く腰掛けたり、座面以外に座らないでください。製品の変形や破損の原因となります。
- 高温な場所、乾燥した場所で長期間設置しないでください。製品の反りやゆがみ、割れなどの原因となります。
- 直射日光の当たる場所での使用はお避けください。どうしても直射日光が当たる場合は、カーテンなどで出来る限り避けてご使用ください。
- シンナーなどの有機溶剤や漂白剤などの薬剤でお手入れしないでください。変色や変形の原因となります。
- 塗装や張り材にアルコールを含む消毒剤などが垂れた場合にはすぐにふき取ってください。また、過度なアルコール消毒剤でのふき掃除はお避けください。表面が変色や変質することがあります。
- 長時間、化学雑巾を接触させたままにしないでください。変色したり、表面がはがれる原因となります。
- 廃棄の際は、居住地域自治体のルールに従い、処分してください。

ご使用に際して

保守・点検

- 各部にゆらみやグラつきがないか定期的に点検し、異常が見られたら使用を中止してください。製品の破損やケガの原因となります。
- 害虫を発見した場合は、直ちに殺虫や防虫処理をしてください。放置すると虫害が拡大するおそれがあります。

木脚について

- 本製品は天然木を使用しているため、木目や色合いに特有の個体差があります。あらかじめご了承ください。

お手入れ方法

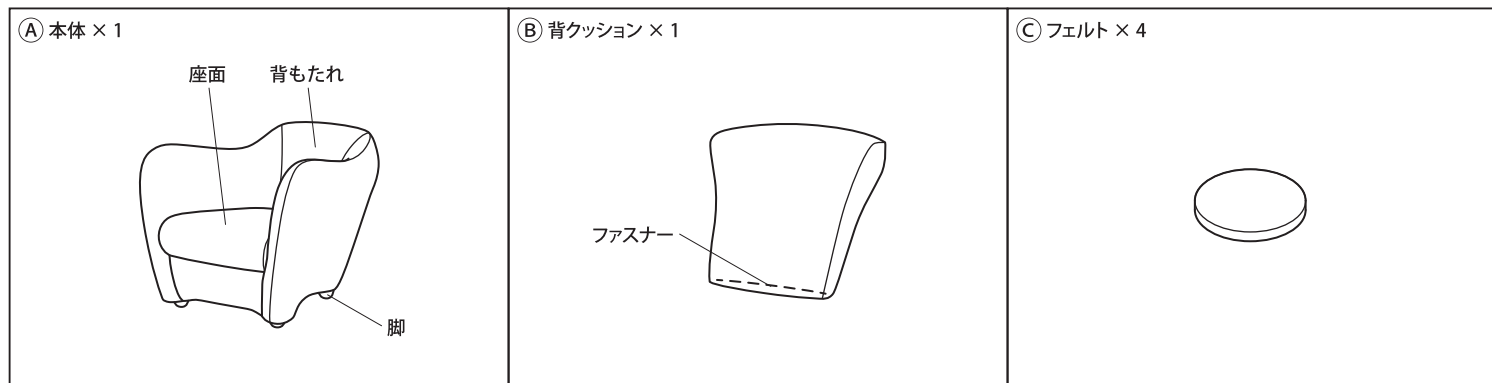
木部のお手入れ

- 日常のお手入れは、やわらかい布で乾拭きしてください。
- 汚れのひどい場合は、水で3~5%に薄めた中性洗剤を浸した布で汚れを落とし、その後、水拭きで洗剤をよく拭き取り、最後に乾拭きしてください。

張り材 (ファブリック) のお手入れ

- 日常のお手入れは、ブラシや掃除機でほこりなどを取り除いてください。
- コーヒーなどひどい汚れの場合は、ぬるま湯で3~5%に薄めた中性洗剤を布に浸し、よく絞ってから表面を叩くように拭き取ってください。その後、水で浸した布で洗剤をよく拭き取り、自然乾燥してください。

パーツリスト

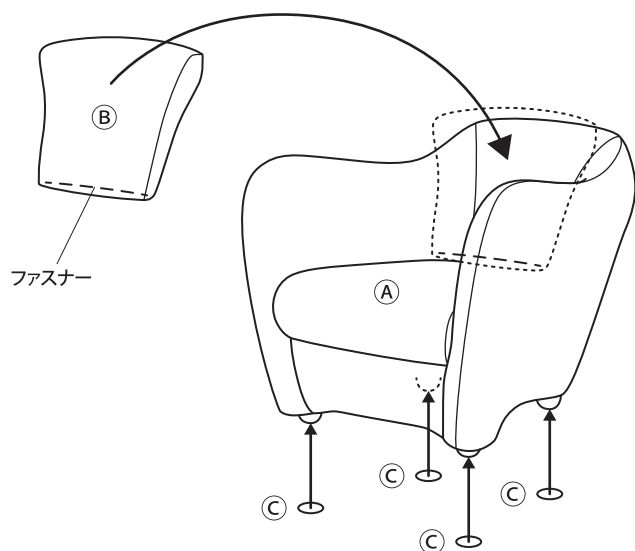


ご使用方法

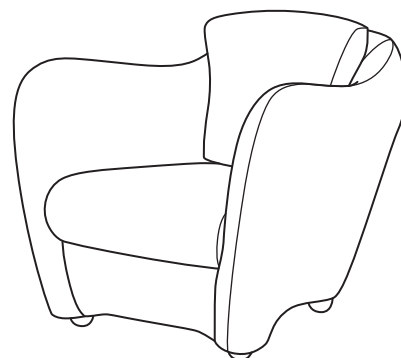
- 1** 必要に応じて③フェルトを脚の底面に貼ります。
脚の底面のほこりなど付着物をふき取ってから貼ってください。

注意 フローリングやクッションフロアなどキズのつきやすい床面でご使用される場合は脚の底面に保護材として③フェルトを貼るか、敷物を敷くなどしてキズを防止してください。

- 2** ②背クッションのファスナー部分を後ろ下側にして①本体に設置します。



(完成図)



製品仕様

品名	MINI MILLER ARM CHAIR
製品寸法	幅 600 × 奥行 670 × 高さ 550mm (座面の高さ 300mm)
製品重量	約10kg
用途	ソファ (1人用)
材質	構造部材 本体：積層材 / 天然木 脚部：天然木 (ブナ材) 表面加工 脚部：アクリルウレタン樹脂塗装 張り材：ポリエステル / アクリル クッション材：ウレタンフォーム
原産国	中国

お問い合わせ先

製品のお問い合わせは、お買い上げの販売店もしくは下記お客様相談室までご連絡ください。

お客様相談室でんわ

☎ 0120-14-6404

株式会社 良品計画