

JATI TUA SIDEBORD

取扱説明書

この度は本商品をお買い上げいただき、誠にありがとうございます。
ご使用前に本書をよくお読みいただき、内容を理解した上で、正しく
お使いください。
また、本書はいつでも確認できるように大切に保管してください。

もくじ	ページ
重要なお知らせ	1~3
パーツリストと各部の名称	3
床面の保護	3
設置方法	4
お手入れ方法	4
ご使用に際して	4~5
製品仕様	5
お問い合わせ先	5

2020年7月21日
Ver.2

重要なお知らせ（安全上のご注意）

必ずお守りください。

本書には、お使いになる方や他の人への危害と財産への損害を未然に防ぎ、安全に正しくお使いいただくために、重要な内容を記載しています。
次の内容（表示・図記号）をよく理解してから本文をお読みにになり、記載事項をお守りください。

●表示の説明

誤った使い方をしたときに生じる危害や損害の程度を区分して説明しています。



警告

使用者が死亡または重傷(※1)を負うことが想定される内容です。



注意

使用者が傷害(※2)を負うことや物的損害(※3)が発生することが想定される内容です。

●図記号の説明

お守りいただく内容を次の図記号で説明しています。(次は図記号の例です。)









してはいけない「禁止」の内容です。



実行しなければならない内容です。

- ※1 重傷とは、失明やケガ、やけど、骨折、中毒、感電などで後遺症が残るもの及び治療に入院、長期の通院を要するものをさします。
- ※2 傷害とは治療や入院や長期の通院を要しない、ケガ、やけどをさします。
- ※3 物的損害とは、家屋、家財にかかわる拡大損害をさします。

 警告	
 禁止	<ul style="list-style-type: none"> ●不要になった包装資材はすぐに処分するなど、お子さまの手の届く所に置かないでください。頭からかぶるなどしたときに、口や鼻をふさぎ、窒息するおそれがあります。 ●保護者の目の届かないところで、お子さまだけでは使用させないでください。思わぬケガの原因になります。 ●ストーブなど引火するおそれのあるものを近くに置かないでください。火災の原因になります。 ●商品の周辺での喫煙はおやめください。火災の原因になることがあります。 ●商品の上にとったり、踏み台代わりに使用しないでください。商品の転倒や破損によりケガをするおそれがあります。 ●商品で電化製品の電源コードを踏まないでください。コードが破損し、感電や火災の原因になります。 ●テレビを置く際は、天板より大きなサイズのテレビは置かないでください。また、片寄った場所には置かないでください。バランスをくずし不安定になりやすく転倒しケガをするおそれがあります。 <div style="text-align: right; margin-top: 20px;">  </div>

 注意	
 禁止	<ul style="list-style-type: none"> ●耐荷重を超えて物をのせたり、耐荷重内でも一部に片寄ってのせたりしないでください。変形や破損によりケガをするおそれがあります。 ●本来の用途以外では使用しないでください。思わぬ事故やケガの原因になります。 ●修理や改造はしないでください。製品の強度が弱くなりケガをするおそれがあります。 ●商品表面には素材感を活かした凹凸がありますので、強く擦らないでください。思わぬケガをするおそれがあります。また、衣服が引っ掛かるおそれがありますのでご注意ください。 ●破損や変形、木部の欠けなど生じた状態では使用しないでください。思わぬケガをするおそれがあります。 ●屋外では使用しないでください。変形や劣化によりケガをするおそれがあります。
 行う	<ul style="list-style-type: none"> ●使い始めるときは、室内の換気を十分にしてください。接着剤などに含まれるホルムアルデヒドが残っている可能性があり、化学物質に敏感な体質の方や乳幼児などアレルギー症状を起こすことがあります。 ●空気が流れるように壁から少し離して設置してください（目安：10cm程度）。空気の滞留によりカビやダニが発生し、健康を害することがあります。 ●部屋の換気は定期的に行ってください。特に湿度が高くなる季節はカビやダニが発生しやすく、健康を害することがあります。 ●移動させる際は収納物を取り除いてから、2人以上で行ってください。1人で引きずるなど無理に移動させると、ケガや商品を破損する原因になります。 ●小さなお子さまのいるご家庭では角部に市販の保護材を使用してください。転倒などした際、思わぬケガをするおそれがあります。

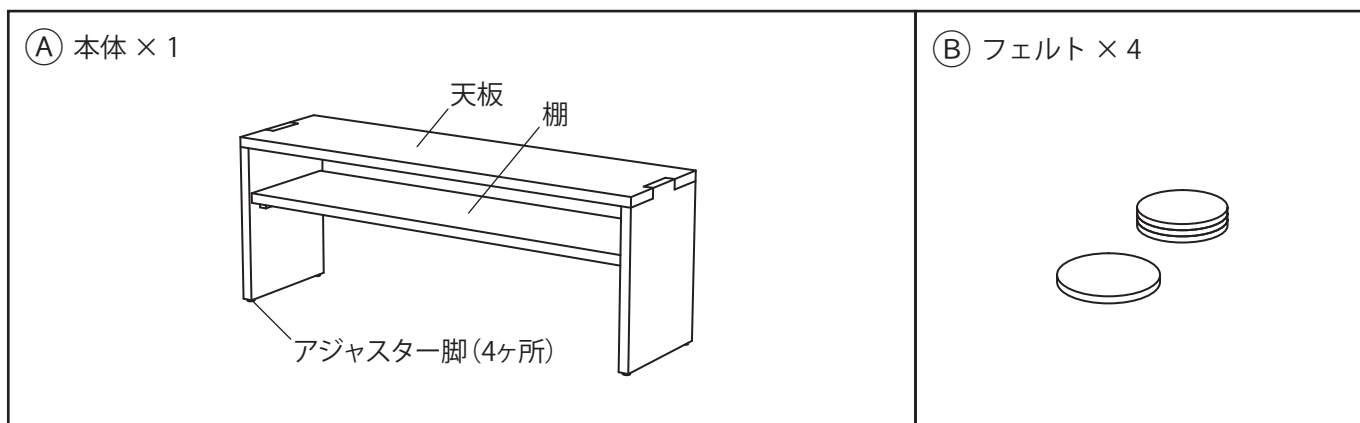
重要なお知らせ（安全上のご注意）

必ずお守りください。（つづき）

お願い（その他 注意）

- 直射日光や照明、ストーブやエアコンなどの熱や風を商品に直接あてないでください。反りやゆがみ、割れ、変色などの原因になります。
- 直射日光のあたる部屋で使用の際はカーテンなどを利用し、直接日光があたらないようにしてください。反りやゆがみ、割れ、変色などの原因になります。
- 暖房器具を使用の際は室内温度は適正に保つようしてください。冬場など暖房器具による室内の極端な乾燥は天然木材の割れや反りの原因になります。
- 陶器など硬いものを直接置いて引きずらないでください。商品にキズをつける原因になります。
- 商品に直接熱いものや濡れたものを置かないでください。変色やカビ、変形の原因になります。
- 開封後の梱包材は自治体のルールに従い処分してください。

パーツリストと各部の名称



床面の保護

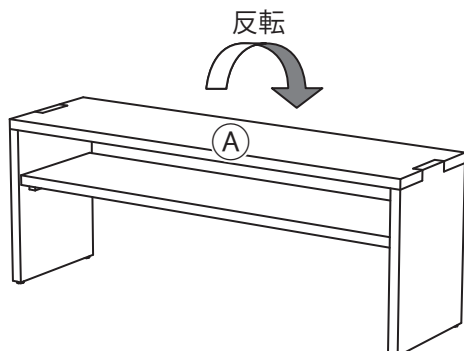
⚠ 注意



行う

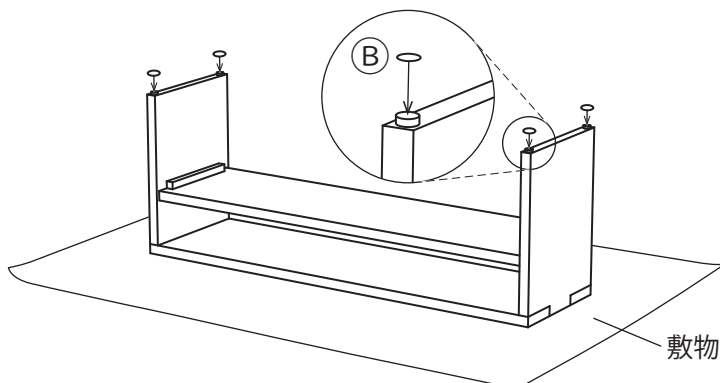
- アジャスター脚の底面に保護材として②フェルトを貼るか、敷物を敷くなどしてご使用ください。そのまま使用すると、床面をキズつける原因となります。
- ②フェルトを貼るため、商品の上下を反転する際は必ず2人以上で行ってください。
- 十分な場所を確保し、敷物等を敷いて床や既存の家具にキズがつかないように注意してください。

1



2

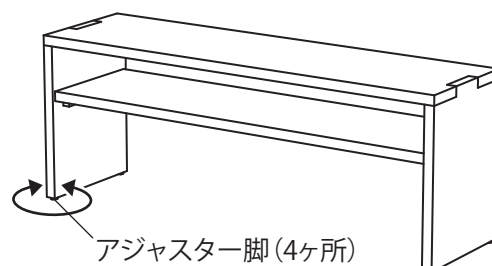
※②フェルトを貼る前に、ほこりなどの付着物をふき取ってください。貼った後は全体をしっかり押さえて、ムラなく接着してください。



設置方法

お願い（その他 注意）

- 平らで安定した場所に設置してください。
不安定な場所での使用は、製品がゆがんだり、破損の原因になることがあります。
- 軽微ながたつきがある場合はアジャスター脚を回転させて高さを調整し、4ヶ所の脚全てを床面に接地させてください。



お手入れ方法

保守点検

- 各部にゆるみやぐらつきがないか定期的に点検し、異常が見られたら使用を中止してください。
そのままご使用を続けた場合、変形や転倒などで収納物の破損やケガをするおそれがあります。
- 害虫を発見した場合は、直ちに殺虫や防虫処理をしてください。放置すると虫害が拡大するおそれがあります。

木部のお手入れ

- ハタキなどでほこりを軽く払ってから柔らかい布で乾拭き、またはぬるま湯を含ませ硬くしぼった布で水拭きをしてください。湿った状態で放置されますと変色やカビ、変形の原因になりますのでご注意ください。
- 軽度の変色（輪染みなど）やカビの除去は市販のサンドペーパー（180番手程度）をご使用ください。
サンドペーパーは木目に沿って軽く削り取るようにお使いください。
（重度の変色やカビは完全に除去することはできません。）
- シンナーなどの有機溶剤、漂白剤などの薬剤、化学雑巾を使用しないでください。変色の原因になります。

ご使用に際して

材質についてのおことわり

- 本商品は天然木であるチーク無垢材（古材）を※幅はぎ加工して使用しています。
 - ・強度と美しさを兼ね備え、狂いも少ないチーク材は世界的な銘木・高級材のひとつとされています。古くから家具や建築資材をはじめとして様々な用途に使用されてきましたが、現在では良質なチーク材が減少し入手困難となっています。チーク原産国で解体された古民家の床材などにはそうした良質なチーク材が含まれており本商品ではそれら古材を再利用して製作しています。
 - ・再利用するにあたり、建築当時の加工痕や釘穴などを特徴として残しています。また穴を埋めるために埋木加工を施す場合もあります。
 - ・他の天然木と同様、チーク材も紫外線の影響により表面の色味が時間をかけて変化していきます。
- ※幅はぎ加工：幅方向に木材どうしを接着して広い面積を得る加工方法。
- 本商品は素材そのままの風合いを活かした無塗装仕上げです。
 - ・液体や油分が染み込むため、すぐにふき取ってください。ふき取り後も跡が残ることがあります。
 - ・使い込む度合いにより表面に艶がでます。
- 天然木は下記条件により割れや反りなどが発生することがありますのでご注意ください。
 - ・直射日光のあたる場所でのご使用はできる限りお避けください。
どうしても直射日光が当たる場所は、カーテンなどでできる限りお避けください。
 - ・冷暖房器具の近くでのご使用はできる限りお避けください。
必ず冷暖房の風が直接当たらないようにしてください。
 - ・特に冬の暖房による室内の極端な乾燥は、天然木の割れや反りを発生させる原因になります。
加湿器などで湿度の調整をおすすめします。

ホルムアルデヒドの対策について

●ホルムアルデヒドとは

ホルムアルデヒドは、シックハウス症候群の原因物質の一つといわれています。常温で気化する無色で刺激臭のある化学物質で、家具はもとより建築資材、壁紙を貼る接着剤などに含まれています。少しずつ放散されるためホルムアルデヒドに汚染された室内に長時間いると目がチカチカしたり、喉に不快な刺激を感じたりすることがあります。濃度が高いと呼吸困難を起こす場合もあります。

●お部屋の換気をしてください。



家具の設置の際は、室内の換気を十分にしてください。
化学物質に敏感な体質の方や乳幼児などアレルギー症状を起こすことがあります。

ホルムアルデヒドは空気中に放散されやすいので、普段からこまめに室内の換気を行うようにしてください。複数の家具を同時に設置した場合は特に窓をできるだけ広く開け、十分な換気を行ってください。室内の温度が高くなると、ホルムアルデヒドは多く放散される傾向がありますので、夏季に室内を長時間閉め切っている場合は特に換気をするようご注意ください。換気効率を上げるため、複数の窓を開けたり、換気扇、扇風機、サーキュレーターの利用をおすすめします。

●化学物質に敏感な体質のお客様へ

ホルムアルデヒドに限らず、シックハウス症候群に該当する化学物質は許容量に個人差があります。よって、室内濃度指針値（健康上望ましいとされるホルムアルデヒドの室内濃度値）以下の濃度であっても反応する体質の方もいらっしゃいます。現段階のイデーの家具におきましてもホルムアルデヒド放散量の少ない材料を極力使用しておりますが、まったく放散されないわけではありませんので、ご注意ください。アレルギー症状が起きた際は、医師にご相談される事をおすすめします。

廃棄について

●廃棄の際は、居住地域自治体のルールに従い処分してください。

製品仕様

品名	JATI TUA SIDEBOARD (ジャティトゥアサイドボード)
製品寸法	幅 1200mm × 奥行 330mm × 高さ 450mm
製品重量	約 18 kg
用途	収納家具
耐荷重	天板：約 40 kg ・ 棚：約 30 kg
材質	表面材：天然木（チーク材） 表面加工：—
原産国	日本


お問い合わせ先

商品のお問い合わせは、お買い上げの販売店もしくは下記お客様室までご連絡ください。

株式会社 良品計画

〒170-8424
東京都豊島区東池袋 4-26-3

お客様室でんわ

 0120-14-6404