

組立・取扱説明書 保存用

この度は本製品をお買い上げいただき、誠にありがとうございます。
ご使用前に本書をよくお読みいただき、内容を理解した上で、正しくお使いください。
また、本書はいつでも確認できるように大切に保管してください。

2024年9月27日

重要なお知らせ(安全上のご注意)

ここに示した警告・注意事項はお使いになる方や他の人への
危害や損害を未然に防ぐためのものです。必ずお守りください。

⊘ してはいけない
「禁止」の内容です。

❗ 実行しなければ
ならない内容です。

⚠️ 警告 死亡や重傷などに結びつくおそれがあるもの	
⊘ 禁止	● 不要になった包装材は幼児の手の届くところに置かないでください。 頭からかぶるなどしたときに、口や鼻をふさぎ、窒息するおそれがあります。
	● 乳幼児を寝かささないでください。 床への落下や窒息の原因になるおそれがあります。
	● 保護者の目の届かないところで、お子さまだけでは使用させないでください。 思わぬケガをするおそれがあります。
	● 座面の上に立ったり、飛び跳ねたり、踏み台代わりに使用しないでください。 バランスをくずし転倒したり、製品の破損によりケガをするおそれがあります。
	● 座りながら製品を傾けたり、不安定な姿勢で使用しないでください。 転倒や製品の破損によりケガをしたり、床をキズつける原因になります。
	● 座面に浅く腰掛けしないでください。転倒してケガをするおそれがあります。
	● 2人以上では使用しないでください。破損によりケガをするおそれがあります。
	● 分解や改造はしないでください。 製品の強度が弱くなりケガをするおそれがあります。
	● ストープなど引火するおそれのあるものを近くに置かないでください。 火災の原因になります。
	● タバコの火などを製品に落とさないでください。 火災の原因になります。

⚠️ 注意(つづき) 損害を負う可能性や物的損害が生じるおそれがあるもの	
⊘ 禁止	● 指定の用途以外では使用しないでください。 破損してケガをするおそれがあります。
	● 破損や変形した状態では使用しないでください。 製品の強度が弱くなりケガをするおそれがあります。
	● 高温多湿な場所で長時間設置しないでください。 カビやダニ、変色などが発生し、健康を害することがあります。
	● 移動する際は、引きずったり落としたりしないでください。 製品の破損、床面へのキズの原因となります。
❗ 行う	● 使用時は脚の底面にフェルトなどの保護材を貼るか、敷物を敷くなどしてご 使用ください。そのまま使用すると、底面をキズつける原因となります。また、 クッションフロアなどの場合は木部の塗料とクッションフロアの反応により変色 することがあります。
	● 使い始めるときは、室内の換気を十分にしてください。 接着剤などに含まれるホルムアルデヒドが残っている可能性があり、化学物質 に敏感な体質の方や乳幼児などアレルギー症状をおこすおそれがあります。

お願い(その他注意)

- 平らで安定した場所に設置してください。
不安定な場所での使用は、製品のゆがみ、破損の原因になることがあります。
- 木部にビニール製品(塩化ビニル樹脂など)を接触させたまま放置しないでください。
変色したり、塗装がはがれる原因になります。
- 湿った状態で放置したり、濡れたものを置いたままにしないでください。
反りやゆがみ、変色、ひび割れなどの原因になります。
- アルコール消毒により、変色やひび割れ、塗装がはがれるおそれがあります。
消毒後は必ず乾拭きを行い、アルコールを拭きとってください。
- 廃棄の際は、居住地域自治体のルールに従い、処分してください。

お手入れ方法

保守・点検

- 各部にグラつきがないか定期的に点検し、異常が見られたら使用を中止してください。
製品の破損やケガの原因となります。
- 害虫を発見した場合は、直ちに殺虫や防虫処理をしてください。
放置すると虫害が拡大するおそれがあります。

汚れについて

【木部のお手入れ】

- 日常のお手入れは、ハタキなどでほこりを軽く払ってから柔らかい布で乾拭き、または水拭き後に乾拭きしてください。ほこりが付着したまま硬い布で乾拭きしてしまうと細かなキズがつく原因になります。
- 汚れが落ちにくい時は薄めた中性洗剤を浸した布で汚れを落とし、その後、水拭きして洗剤をよく拭き取ってください。次に柔らかい布で乾拭きした後、自然乾燥させてください。
- シンナーなどの有機溶剤、漂白剤などの薬剤、化学雑巾を使用しないでください。
変色などの原因になります。

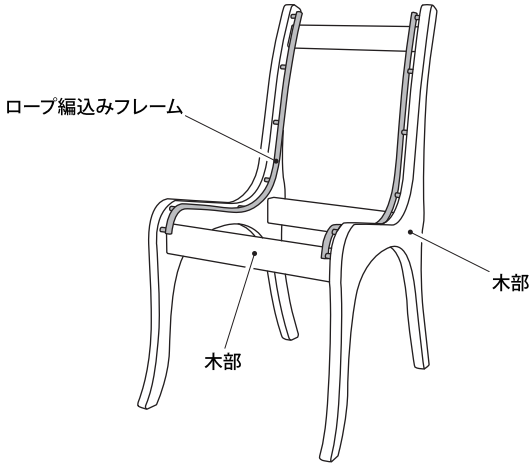
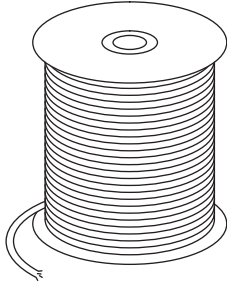

【ロープのお手入れ】

- 表面のチリやホコリはブラッシングや掃除機(弱設定)で取り除いてください。
- コーヒー・お酒などをこぼした時はすみやかに拭き取ってください。
その後乾かないうちに、ぬるま湯を使って3-5%程度に薄めた中性洗剤に柔らかい布を浸し、よく絞って表面をたたくように拭き取ってください。さらに水を浸した布で洗剤をよく拭き取り、自然乾燥してください。

天然木についてのおことわり

- 本製品は天然木を使用しているため、下記条件により割れや反りが発生することがありますのでご注意ください。
 - ① 直射日光のあたる場所での使用はできる限りお避けください。
どうしても直射日光が当たる場合は、カーテンなどでできる限り直接日光が当たらないようにしてください。
 - ② 冷暖房器具の近くでの使用はできる限りお避けください。
必ず冷暖房の風が直接当たらないようにしてください。
 - ③ 特に冬の暖房による室内の極端な乾燥は、天然木の割れや反りを発生させる原因になります。加湿器などで湿度の調整をおすすめします。

パーツリスト

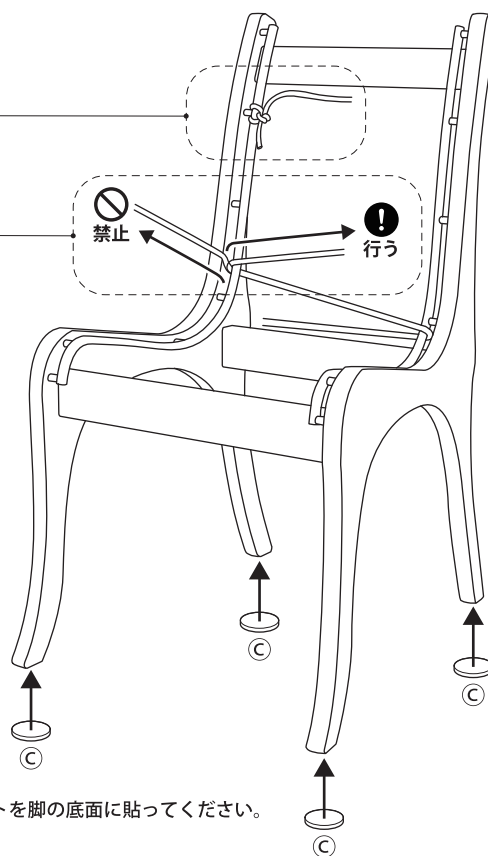
<p>① 本体 × 1</p> 	<p>② ロープ × 10 巻 (10 色 × 各 30m)</p> 	<p>③ フェルト × 4</p> 
---	---	---

組立方法

IRODORI ISU はお客様のお好みにロープを編んで完成させる椅子です。
下記の注意事項を参照のうえ、自由な発想で作り上げてください。

ロープ編込みフレームの任意の位置にロープの端が
ほどけないようにしっかり結んでください。

ロープを引っ張る際、ロープが木部に触れた状態で
引っ張ると木部の塗装が剥がれることがありますの
でご注意ください。



床面保護のため、③フェルトを脚の底面に貼ってください。

製品仕様

品名	IRODORI ISU
製品寸法	幅 530 × 奥行 590 × 高さ 910mm (座面の高さ 465mm)
製品重量	約 9kg
用途	チェア (1人用)
材質	本体 (木部) : 天然木 (ブナ材) 本体 (ロープ編込みフレーム) : 金属 (鋼) 張り材 (ロープ) : ポリエステル
表面加工	木部: ウレタン樹脂塗装 ロープ編込みフレーム: めっき (クロム)
原産国	日本

お問い合わせ先

製品のお問い合わせは、お買い上げの販売店もしくは下記お客様相談室までご連絡ください。

お客様相談室でんわ
0120-14-6404

株式会社 良品計画