

IKI DINING TABLE 1400

IKI DINING TABLE 900

組立・取扱説明書

この度は本商品をお買い上げいただき、誠にありがとうございます。
ご使用前に本書をよくお読みいただき、内容を理解した上で、正しく
組み立て、正しくお使いください。
また、本書はいつでも確認できるように大切に保管してください。

もくじ	ページ
重要なお知らせ	1~3
各部の名称	3
パーツリスト	4
組立方法	4~6
お手入れ方法	7
ご使用に際して	7~8
製品仕様	8
お問い合わせ先	8

2021年11月10日

重要なお知らせ（安全上のご注意）

必ずお守りください。

本書には、お使いになる方や他の人への危害と財産への損害を未然に防ぎ、安全に正しくお使いいただくために、重要な内容を記載しています。

次の内容（表示・図記号）をよく理解してから本文をお読みになり、記載事項をお守りください。

●表示の説明

誤った使い方をしたときに生じる危害や損害の程度を区分して説明しています。



警告

使用者が死亡または重傷(※1)を負うことが想定される内容です。



注意

使用者が傷害(※2)を負うことや物的損害(※3)が発生することが想定される内容です。

●図記号の説明

お守りいただく内容を次の図記号で説明しています。(次は図記号の例です。)



してはいけない「禁止」の内容です。



実行しなければならない内容です。

※1 重傷とは、失明やケガ、やけど、骨折、中毒、感電などで後遺症が残るもの及び治療に入院、長期の通院を要するものをさします。

※2 傷害とは治療や入院や長期の通院を要しない、ケガ、やけどをさします。

※3 物的損害とは、家屋、家財にかかわる拡大損害をさします。

重要なお知らせ（安全上のご注意）

必ずお守りください。（つづき）

警告



禁止

- 不要になった包装材はすぐに処分するなど、お子さまの手の届く所に置かないでください。頭からかぶるなどしたときに、口や鼻をふさぎ、窒息するおそれがあります。
- フィッティングパーツは小さな部品です。幼児の手の届くところに置かないでください。また、紛失しないでください。お子さまが誤飲した場合、窒息などのおそれがあります。
- 乳幼児を寝かさないでください。床への落下や窒息の原因になるおそれがあります。
- 保護者の目の届かないところで、お子さまだけでは使用させないでください。思わぬケガをするおそれがあります。
- 商品の上に腰かけたり、立ったり、踏み台代わりに使用したりしないでください。バランスをくずし転倒したり、商品の破損によりケガをするおそれがあります。
- ストーブなど引火するおそれのあるものを近くに置かないでください。火災の原因になります。
- タバコの火などを商品に落とさないでください。火災の原因になります。
- 商品の脚などで電化製品の電源コードを踏まないでください。コードが破損し、感電や火災の原因になります。

注意



禁止

- 耐荷重を超えて物をのせたり、耐荷重内でも一部に片寄ってのせたりしないでください。変形や破損によりケガをするおそれがあります。
- 組み立てが不完全なまま使用しないでください。中途半端な取り付けですと、固定部分が外れてケガをするおそれがあります。
- 本来の用途以外では使用しないでください。思わぬ事故やケガをするおそれがあります。
- 移動する際は、引きずったり落としたりしないでください。商品の破損、床面へのキズの原因になります。
- 修理や改造はしないでください。商品の強度が弱くなり、ケガをするおそれがあります。
- 破損や変形、木部の欠けなど生じた状態では使用しないでください。思わぬケガをするおそれがあります。
- 屋外では使用しないでください。変形や著しい劣化が起こりケガをするおそれがあります。



行う

- 使い始めるときは、室内の換気を十分にしてください。接着剤などに含まれるホルムアルデヒドが残っている可能性があり、化学物質に敏感な体質の方や乳幼児などアレルギー症状をおこすおそれがあります。
- 壁から少し離して設置してください。風通しが悪くて空気が滞留したり、壁側の結露や外気の影響でカビが発生しやすくなり、健康を害するおそれがあります。また、壁に直接接触していると、壁紙が変色するおそれがあります。
- 移動の際は商品の上にもものを置かず、必ず2人以上で行ってください。1人で引きずったりするなど無理に移動させるとケガや商品が破損する原因になります。

お願い（その他 注意）

- 平らで安定した場所に設置してください。不安定な場所での使用は、商品がゆがんだり、破損の原因になることがあります。
- 直射日光や照明、ストーブやエアコンなどの熱や風を商品に直接あてないでください。反りやゆがみ、変色、ひび割れなどの原因になります。

お願い（その他 注意）

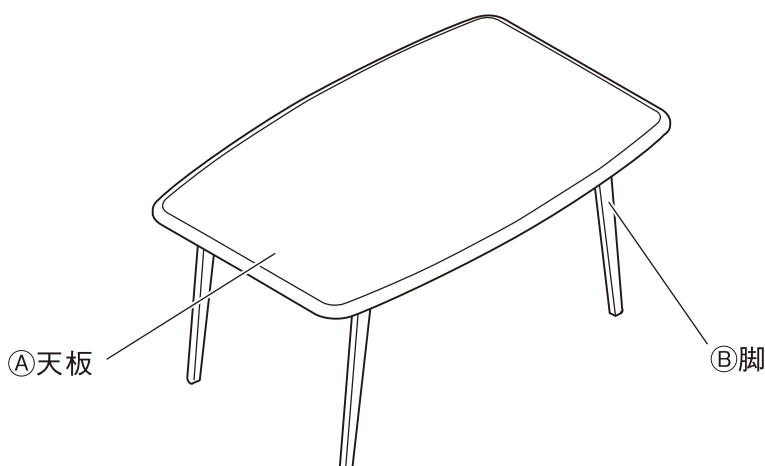
- 直射日光のあたる部屋へ設置する場合はカーテンなどを利用し、直接日光があたらないようにしてください。
- 暖房器具を使用する場合は室内温湿度は適正に保つようにはしてください。
冬場など暖房器具による室内の極端な乾燥は天然木材の割れや反りの原因になります。
- 商品の上にビニール製品（塩化ビニル樹脂など）を直接、長期間置かないでください。
変色したり、塗装がはがれる原因になります。
- 湿った状態で放置したり、濡れたものを置いたままにしないでください。
反りやゆがみ、変色、ひび割れなどの原因になります。
- 鉄でできたものを商品の上に直接置かないでください。
テーブルが濡れていたりすると、鉄成分によって表面が黒く変色するおそれがあります。
- 熱い鍋などを置く際は鍋敷きなど敷物をお使いください。
商品の上に直接置くと、熱による変色の原因になります。
- 商品の上で筆記などの作業を行う場合は、必ずマットなどを敷いてください。
天板に凹みやキズがつく原因になります。
- 商品の上に陶器など底のざらついたものを直接置いて引きずらないでください。
天板に凹みやキズがつく原因になります。
- 化学雑巾は使用しないでください。変色したり、塗装がはがれる原因になります。
- シンナーなどの有機溶剤や漂白剤などの薬剤でお手入れしないでください。
変色したり、塗装がはがれる原因になります。
- アルコール消毒により、変色やひび割れ、塗装がはがれるおそれがあります。
消毒後は必ず水拭きと乾拭きを行い、アルコールを拭きとってください。
- 廃棄の際は、居住地域自治体のルールに従い、処分してください。

各部の名称

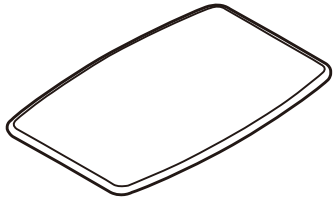
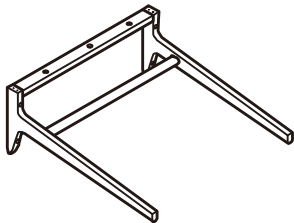





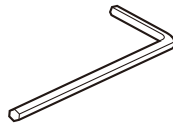

幅1400

幅900




共通



(完成図)

①天板×1 		②脚×2 	
フィッティングパーツ			
③ボルト(長)×12 長い 	④ボルト(短)×6 短い 	⑤スプリングワッシャー×18 	
⑥ワッシャー×18 	⑦木ダボ×4 	⑧六角レンチ×1 	⑨フェルト×4 

組立方法

 注意	
 禁止	<ul style="list-style-type: none"> ●組み立てには電動工具は使用しないでください。 無理に負荷がかかると、商品破損によりケガをするおそれがあります。
 行う	<ul style="list-style-type: none"> ●組み立ては必ず2人以上で行ってください。 1人では商品の破損や落下などによりケガをするおそれがあります。 ●十分な場所を確保し、敷物等を敷いて床や既存の家具にキズがつかないように注意してください。 ●脚の裏側に保護材として付属のフェルトを貼るか、敷物を敷くなどしてご使用ください。 そのまま使用すると、床面をキズつける原因となります。また、クッションフロアなどの場合は脚部の塗料とクッションフロアの反応により変色するおそれがあります。 ●組み立て後、1週間程度経過しましたら、脚を締め直してください。 使い始めはゆるんでいる場合があり、そのまま使用すると破損やケガをするおそれがあります。

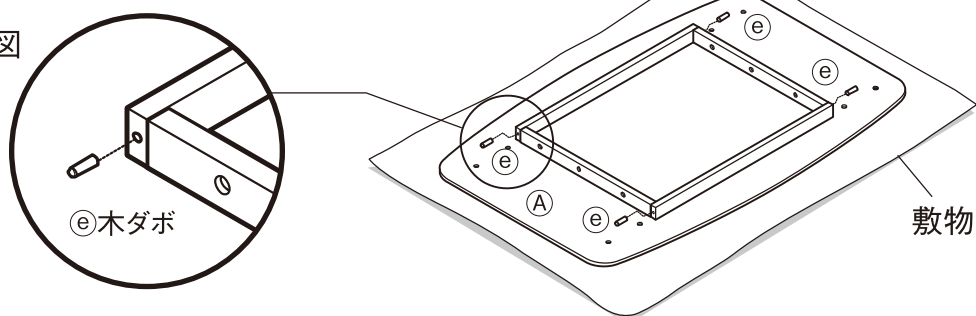
1

はじめに、組み立てる場所に敷物等を敷いて床面等を保護してください。

①天板を裏面を上にして置き、⑦木ダボを差し込み、取り付けます。(4ヶ所)

※組立方法のイラストは、テーブル幅 1400 を使用しています。

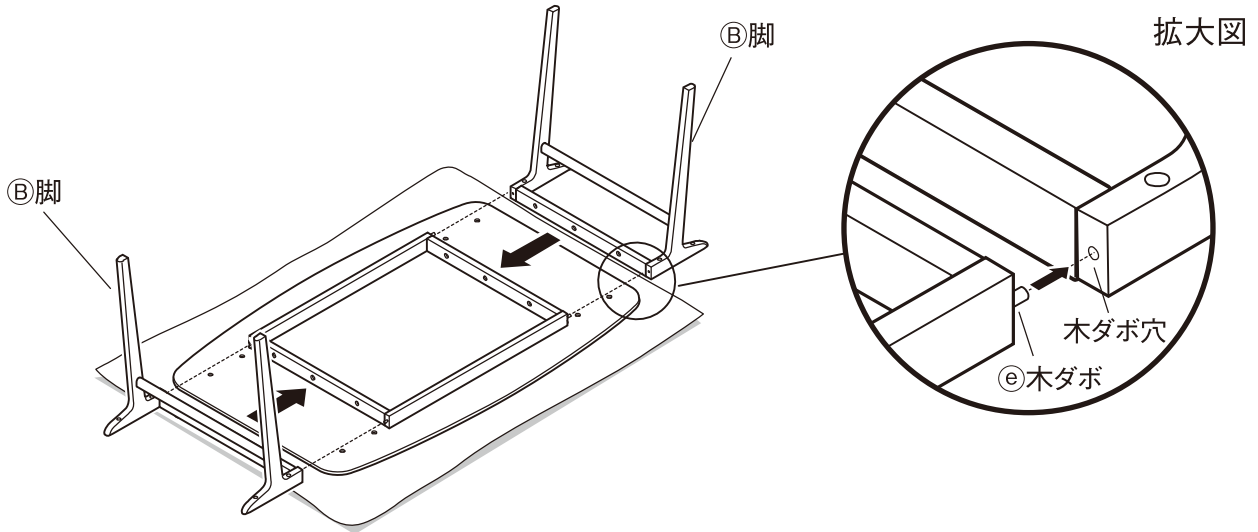
拡大図



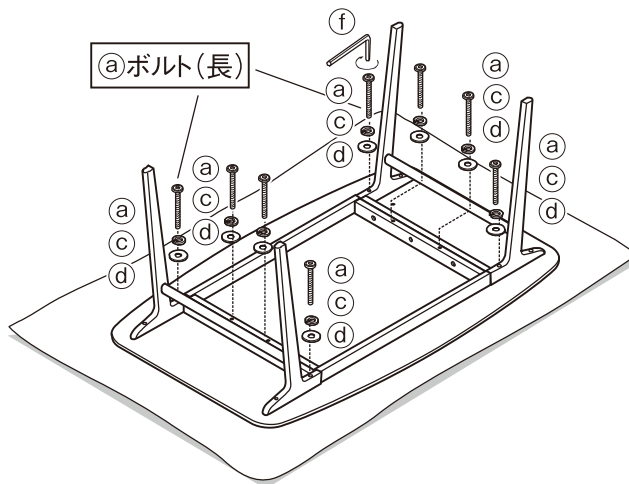
組立方法 (つづき)

※イラストには 幅1400 サイズを使用しています。

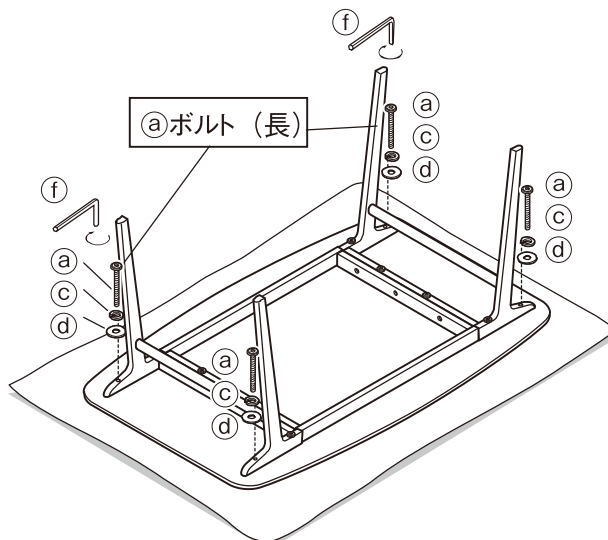
- 2** ②脚を横からスライドさせながら①天板の③木ダボに合わせて取り付けます。
③木ダボを木ダボ穴にしっかりと差し込むように取り付けてください。



- 3** ②脚を①天板裏の取り付け位置に合わせ、④ボルト (長)、⑤スプリングワッシャー、⑥ワッシャーを⑦六角レンチで軽く締め付けます。
※取り付けるボルトを間違わないよう、ご確認ください。



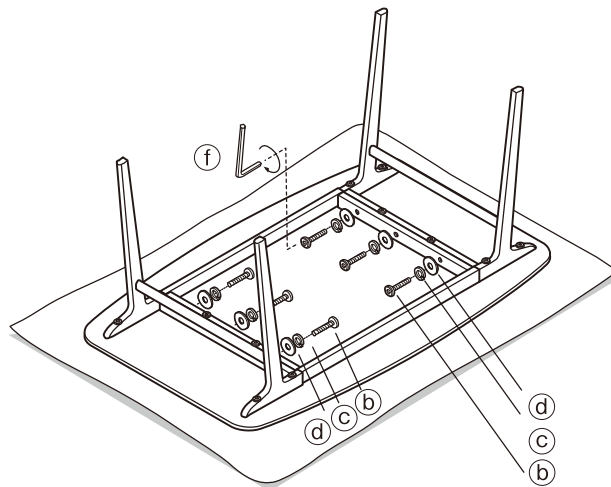
- 4** 同時に、④ボルト (長)、⑤スプリングワッシャー、⑥ワッシャーを⑦六角レンチで軽く締め付けます。
※取り付けるボルトを間違わないよう、ご確認ください。



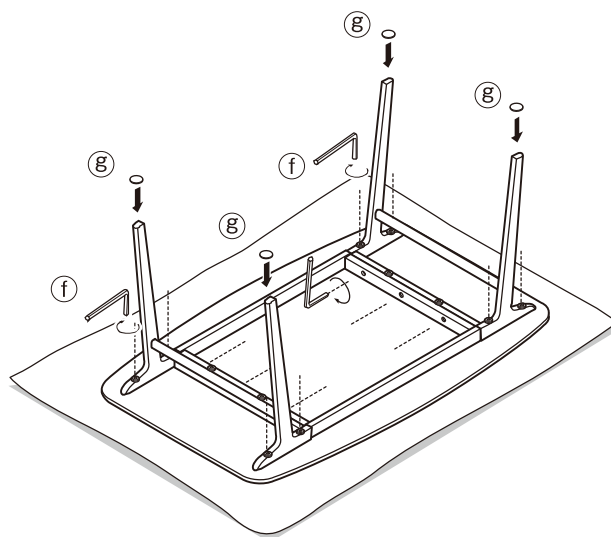
組立方法 (つづき)

※イラストには 幅1400 サイズを使用しています。

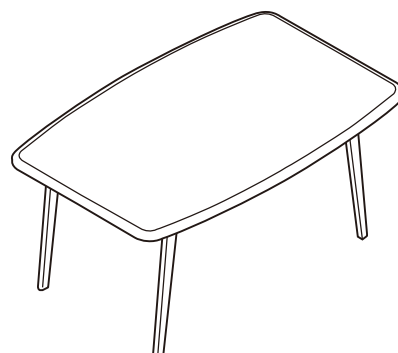
- 5** 下図のように、**①**天板の中央側から**②**ボルト (短)、**③**スプリングワッシャー、**④**ワッシャーを**⑤**六角レンチで取り付けて、**⑥**脚を固定してください。(6ヶ所)



- 6** **⑦**フェルトを**⑧**脚の底面に貼ってください。その後、軽く締めていた全ての**②**、**④**ボルトを**⑤**六角レンチで締め、本体にしっかりと固定してください。



- 7** 本体の天地を戻して完成です。
その際、二人以上で持ち、静かに起こしてください。



完成

お手入れ方法

保守点検

- 脚にゆるみやグラつきがないか定期的に点検し、ゆるみはじめたらしっかり締め直してください。ケガや破損、床面へのキズの防止となります。
- 害虫を発見した場合は、直ちに殺虫や防虫処理をしてください。放置すると虫害が拡大するおそれがあります。

木部のお手入れ

- ハタキなどでほこりを軽く払ってから柔らかい布で乾拭き、または水拭き後に乾拭きしてください。ほこりが付着したまま硬い布で乾拭きしてしまうと細かなキズがつく原因になります。
- 汚れが落ちにくい時は、薄めた中性洗剤を浸した布で汚れを落とし、その後、水拭きして洗剤をよく拭き取ってください。次に柔らかい布で乾拭きした後、自然乾燥させてください。
- シンナーなどの有機溶剤、漂白剤などの薬剤、化学雑巾を使用しないでください。変色などの原因になります。

金属部のお手入れ

- 通常のお手入れは柔らかい布で乾拭きしてください。
- 汚れが落ちにくい時は、薄めた中性洗剤を浸した布で汚れを落とし、その後、水拭きして洗剤をよく拭き取ってください。次に柔らかい布で乾拭きした後、自然乾燥させてください。
- シンナーなどの有機溶剤、漂白剤などの薬剤、化学雑巾を使用しないでください。変色などの原因になります。


ご使用に際して

天然木について

- 本商品は天然木（突板を含む）を使用しているため、木目や色合いなど、商品ごとに天然木材特有の個体差があります。そのため、商品として木目や色調に差がありますが、あらかじめご了承ください。
- 天然木（突板を含む）は下記条件により割れや反りなどが発生することがありますのでご注意ください。
 - ①直射日光のあたる場所でのご使用はできる限りお避けください。どうしても直射日光が当たる場合は、カーテンなどでできる限り直接日光があたらないようにしてください。
 - ②冷暖房器具の近くでのご使用はできる限りお避けください。必ず冷暖房の風が直接当たらないようにしてください。
 - ③特に冬の暖房による室内の極端な乾燥は、天然木（突板を含む）の割れや反りを発生させる原因になります。加湿器などで湿度の調整をおすすめします。

ホルムアルデヒドの対策について

- ホルムアルデヒドとはシックハウス症候群の原因物質の一つといわれています。常温で気化する無色で刺激臭のある化学物質で、家具はもとより建築資材、壁紙を貼る接着剤などに含まれています。少しずつ放散されるため、ホルムアルデヒドに汚染された室内に長時間いると目がチカチカしたり、喉に不快な刺激を感じたりすることがあります。濃度が高いと呼吸困難を起こす場合もあります。
- お部屋の換気について

 注意	家具の設置の際は、室内の換気を十分に行ってください。 化学物質に敏感な体質の方や乳幼児などアレルギー症状を起こすことがあります。
--	---

ホルムアルデヒドは空気中に放散されやすいので、普段からこまめに室内の換気を行うようにしてください。特に複数の家具を同時に設置した場合は、窓をできるだけ広く開け、十分な換気を行ってください。室内の温度が高くなると、ホルムアルデヒドは多く放散される傾向がありますので、夏季に室内を長時間閉め切っている場合は、特に換気をするようご注意ください。換気効率を上げるために複数の窓を開けたり、換気扇、扇風機、サーキュレーターの利用をおすすめします。

●化学物質に敏感な体質のお客様へ

ホルムアルデヒドに限らず、シックハウス症候群に該当する化学物質は許容量に個人差があります。よって、室内濃度指針値（健康上望ましいとされるホルムアルデヒドの室内濃度値）以下の濃度であっても反応する体質の方もいらっしゃいます。現段階のイデーの家具におきましてもホルムアルデヒド放出量の少ない材料を極力使用しておりますが、まったく放出されないわけではありませんので、ご注意ください。

アレルギー症状が起きた際は、医師にご相談されることをおすすめします。

製品仕様

品名	IKI DINING TABLE 1400 (イキ ダイニング テーブル 1400)	IKI DINING TABLE 900 (イキ ダイニング テーブル 900)
J A N	4550512009054	4550512009061
製品寸法	幅 1400× 奥行 800× 高さ 720 mm	幅 900× 奥行 900 × 高さ 720 mm
製品重量	約 24.5 kg	約 19 kg
用途	テーブル	
耐荷重	天板：40 kg	
材質	表面材 天板：天然木化粧繊維板（表：オーク材突板、裏：タモ材突板） 脚部：天然木（オーク材） 表面加工：ウレタン樹脂塗装	
原産国	中国	

お問い合わせ先

製品のお問い合わせは、お買い上げの販売店もしくは下記お客様相談室までご連絡ください。

株式会社 良品計画

〒170-8424

東京都豊島区東池袋 4-26-3

お客様相談室でんわ

 0120-14-6404