

FRAME SIDE TABLE TOP / LEG

組立説明書

4-26-3 Higashi-ikebukuro, Toshima-ku, Tokyo 170-8424, Japan
http://www.idee.co.jp **IDÉE**

※この書類は大切に保管し、必要なときにご利用ください。

20200509

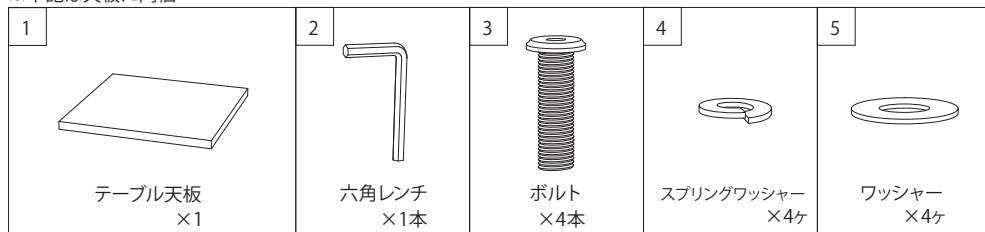
ご注意

- ・天板は天然素材のため、カタログや店頭展示品と色・木目などが多少異なる場合がございます。あらかじめご了承ください。
- ・商品の風化を防ぐために、屋外に放置したり濡れたままにしないでください。直射日光、冷暖房の熱や空気が直接当たらないようにしてください。変色・乾燥による変形の原因となる場合があります。
- ・お掃除には水分を含ませ硬くしぼった雑巾をお使いください。シンナー等は使用しないでください。
- ・家具を移動するときは床面を引きずらず、床から持ち上げて運んでください。床面のキズと、家具のがたつきの防止になります。
- ・固定用のビス、ネジ等がゆるんでいないか時々点検し、締め直して下さい。ゆるんだままでの使用は家具の破損や思わぬ事故の原因になります。
- ・品番によっては天板裏面の形状が多少異なります。右の組立手順イラストと異なる場合がございます。
- ・改良のため仕様変更等予告なく行う場合がございますことをご了承下さい。

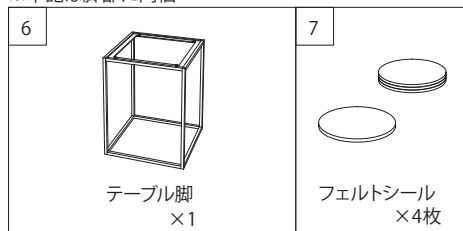
●はじめに

パーツが全てそろっていることをお確かめください。

※下記は天板に同梱



※下記は脚部に同梱



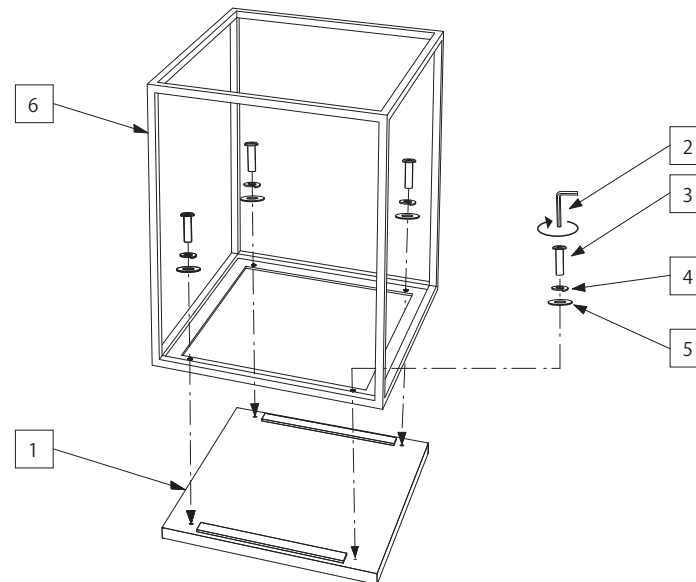
組立手順

1. 柔らかい布などの上に天板を逆さまにして置き、脚を天板の上に置きます。付属の六角レンチを使用してボルトを締め込み、脚と天板を固定します。

●注意

天板は湿度の変化によって多少の伸縮が発生します。

ボルトをきつく締め込みすぎますと伸縮の妨げとなり「割れ」の原因となることがありますのでご注意ください。



2. 床がフローリングなどの傷つきやすい素材の場合、フェルトシールを貼ってご使用ください。

3. 上下を反転させて完成です。

