

## APPLIQUE MURAULE 2 BRAS PIVOTANTS

### 取扱説明書

このたびはお買い上げいただき、まことにありがとうございます。  
取扱説明書をよくお読みのうえ、正しく安全にお使いください。  
ご使用前に「安全上のご注意」を必ずお読みください。  
本書はいつでも確認できるように大切に保管してください。

2025年12月25日

### 安全上のご注意

必ずお守りください。

人への危害、財産の損害を防止するため、必ずお守りいただくことを説明しています。

■ 誤った使い方をしたときに生じる危害や損害の程度を区分して、説明しています。

■ お守りいただく内容を、次の図記号で説明しています。(下記は図記号の一例です。)

**警告** 「死亡や重傷を負うおそれがある内容」です。

**禁止** してはいけない内容です。

**注意** 「損害を負うことや、財産の損害が発生するおそれがある内容」です。

**必ず守る** 実行しなければならない内容です。

### 警告

#### ■ 設置



- 電気工事士の有資格者以外は設置しない  
感電、火災のおそれがあります。
- 強度の不足する壁には設置しない  
倒れたり落ちたりして、火災、落下によるけがのおそれがあります。
- 単線とより線の直接接続(ねじり接続など)はしない  
火災、感電のおそれがあります。  
◎必ず専用工具で圧着してください。

#### ■ 壁スイッチ

- 調光機能が付いた壁スイッチの場合は、一般の入切用スイッチに交換する。  
火災のおそれがあります。



必ず守る



◎工事店に交換を依頼してください。  
(交換には資格が必要です。)

#### ■ その他



禁止

- 布や紙など燃えやすいものをかぶせない  
火災、感電のおそれがあります。



必ず守る

- 交流100ボルトで使用する  
過電圧を加えると、火災、感電のおそれがあります。
- ランプは器具表示のものを使用する  
間違った種類、ワット数のランプを使用すると、火災のおそれがあります。
- 器具のすきまやソケット部に、金属類や燃えやすいものを差し込まない  
火災、感電のおそれがあります。



分解禁止

- 器具を改造したり、部品交換をしない  
火災、感電によるけがのおそれがあります。

### 安全上のご注意

必ずお守りください。(つづき)

### 注意



必ず守る

- 壁面への取り付け状態を定期的に点検し、ゆるみなどの異常が生じた場合は、場所を変えて付け直してください。  
そのまま使用すると、本体落下によりケガや故障のおそれがあります。
- ランプ交換、お手入れの際は、スイッチを切る  
通電状態で行うと感電の原因となることがあります。
- ランプを強くねじらない  
使用済みのランプは不用意に割らない  
破損して、破片でけがの原因となることがあります。



接触禁止

- 点灯中や消灯直後は、ランプやその周辺にさわらない  
やけどの原因となることがあります。  
◎お手入れやランプ交換は電源を切り、ランプやその周辺が冷めてから行ってください。



禁止

- 高温な場所(暖房器具の前など)で使用しない  
火災、感電の原因となることがあります。
- 器具に衝撃をあたえない  
故障の原因となることがあります。



水ぬれ禁止

- 浴室など湿気が多い場所や屋外で使用しない  
火災、感電の原因となることがあります。  
◎この器具は防湿、防雨型ではありません。

### お手入れについて

電源を切って、ランプやその周辺が冷めてから行ってください。

- 明るく安全に使用していただくため、定期的に清掃してください。
- ベンジン、シンナー、アルコール、ミガキ粉などは使用しないでください。  
殺虫剤、ヘアスプレーなどをかけたりしないでください。変色、破損、キズ付きのおそれがあります。
- 器具を拭くときは、水で湿らせたやわらかい布で拭いてください。
- 汚れがひどいときには、水でうすめた中性洗剤を少量、やわらかい布につけて拭き、その後から拭きしてください。

### ご使用上に関するお知らせ

- LEDにはバツキがあるため、同一品番でも発光色、明るさが異なる場合があります。
- ラジオやテレビなどの音響および映像機器の近くで点灯しますと、雑音が入ることがあります。
- 赤外線リモコンを採用した機器(テレビやエアコンなど)の近くで点灯しますと、リモコンが動作しにくくなる場合があります。
- 使用済みのランプは市区町村の指示に従い、処理してください。

### 保証書

保証期間 (お買上げ日より) 本体:1年間

お買上げ年月日

お客様  
お名前

ご住所

電話 ( )

保証書用レシート貼付欄

取扱説明書に沿った使用状態で保証期間内に故障した場合には、無償修理させていただきます。ただし次のような場合は、期間内でも有償修理となりますのでご了承ください。

1. 本保証書のご提示が無い場合  
(付属ランプは消耗品のため保証対象外です)
2. 誤った使用、不注意、不当な修理、改造、火災、地震等による故障または損傷
3. 業務用等一般家庭用以外に使用された場合
4. 指定以外の使用電源、ランプによる故障

この保証書は本書に明示した期間・条件のもとにおいて無償修理を約束するものです。この保証書によってお客様の法律上の権利を制限するものではありません。保証期間外の修理につきましても、ご不明な点はお買上げ店または良品計画「お客様相談室」にお問い合わせください。

株式会社良品計画 お客様相談室  
電話:0120-14-6404

## 取付方法

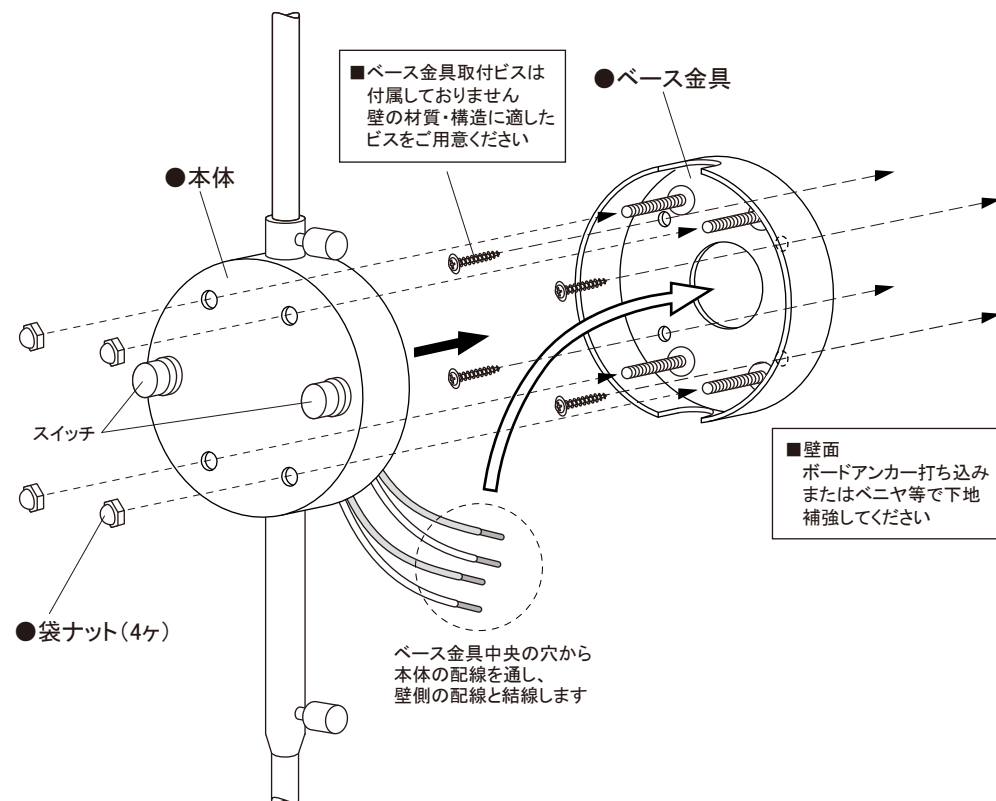
### 警告



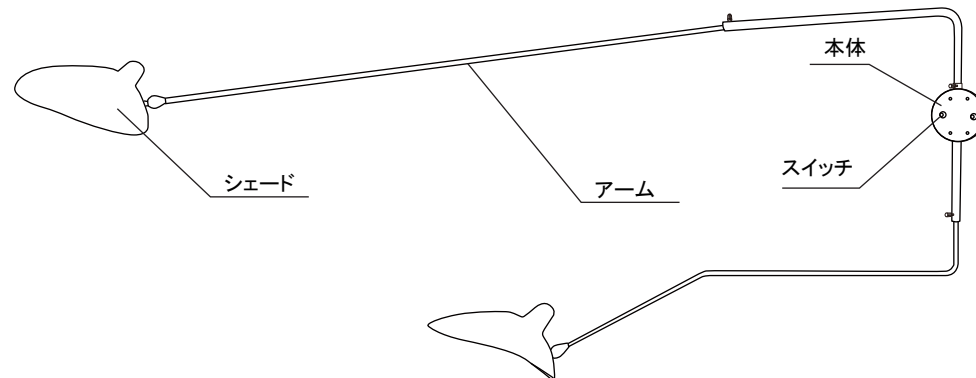
●配線工事・壁面への取り付けは、必ず電気工事士の有資格者に依頼する  
必ず守る 誤った配線や不安定な取り付けは、火災、感電、落下の原因となることがあります。

- ◎壁内側にAC100Vの配線が必要です。配線が来ていない場合はお近くの電気工事店にご相談ください。
- ◎取り付けは、必ず2人以上でおこなってください。

- 1\_ 本体スイッチ部分の袋ナット(4ヶ)をはずし、裏面のベース金具をはずします。
- 2\_ 取り付ける壁面に、ベース金具をビス(4本)でしっかり固定してください。
- 3\_ 本体と壁側からの配線を結線した後、図のように本体を取り付け、袋ナットで固定します。



## 各部の名称



### 警告



●ランプは器具表示のものを使用する。  
間違った種類、ワット数のランプを使用  
すると、火災のおそれがあります。



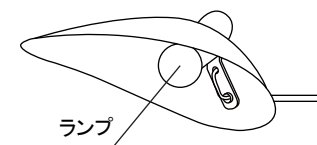
付属ランプ  
(器具表示に適合)

※LED電球 G40形  
※品番:LDG3LG40C

電球切れの際は購入店舗へご相談ください

## ランプ取付確認

ソケットに取りついているランプに、  
ゆるみや異常がないことを確認してください。



## ご使用方法

- シェードの角度調整 : お好みの角度に調整してください。
- ◎可動範囲を超えて無理に動かすと変形や故障の原因となります。
- 点灯・消灯 : スイッチを押すことで、点灯・消灯を繰り返します。
- アーム可動 : アームの方向は変えられます。お好みの位置に設定し、方向調整ネジで固定してください。  
アームの伸縮可動はありません。

