

# IDÉE

## AIL VASE LAMP

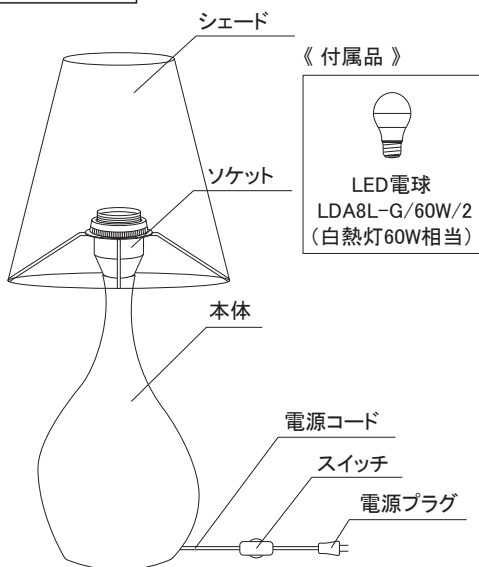
Yellow / Blue / Pale Green

保存用 取扱説明書

- お買い上げありがとうございました。
- この取扱説明書は、いつでも読めるように保管してください。
- ご使用前に、この取扱説明書を必ずお読みの上、正しくお使いください。

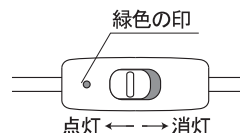
### 各部の名称、組立方法

#### 各部の名称



#### 点灯・消灯

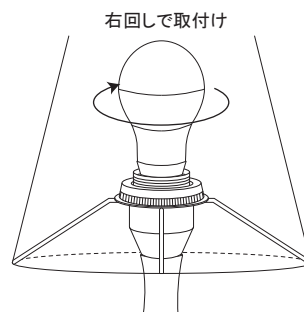
右図のように、スイッチを切り替えてご使用ください。緑色の印側にスイッチを入れると点灯します。



#### 電球取付け・取外し

電球を取付ける際は、ソケットに右回しで取付けてください。

電球交換の際は、電球を左回しで取外して交換してください。



**安全上のご注意** 詳細は、別紙「IDÉE 照明器具取扱説明書」をお読みください。

- ・布や紙など燃えやすいものを、上からかぶせないでください。火災のおそれがあります。
- ・異常のある時は、速やかに電源プラグを抜いてください。異常が収まったことを確認し、販売店にご相談ください。
- ・本体は磁器製です。お取り扱いには十分ご注意ください。
- ・ランプ交換の際はスイッチを切り、必ず電源プラグを抜いてください。また消灯直後はランプが熱くなっていますので、冷えたことを確認してから交換してください。

### LED電球について

- ・当商品はLED電球を使用しております。長寿命で、類似の白熱灯に比べ消費電力は約1/7の省エネタイプです。白熱灯で換算すると60W相当の明るさがありますが、LEDの特性上、白熱灯とは光の広がり方が異なります。
- ・当商品には必ず器具表示のランプを使用してください。間違った種類・ワット数のランプを使用すると、やけどなどのケガ及び火災の原因になります。ランプ切れの場合は、『LDA8L-G/60W/2』（口金E26）をお買い求めください。

**故障かな？と思ったら** まず最初に以下の事をご確認ください。

現象	点検
点灯しない	電源プラグのコンセントへの差し込みを確かめてください。 ランプのゆるみがないか確かめてください。 ランプが切れていないか確かめてください。