

### DIMANCHE OTTOMAN COVER

品名	DIMANCHE OTTOMAN COVER
製品仕様	品質表示ラベルに記載
用途	DIMANCHE OTTOMAN クッション用カバー
原産国	中国

### 取扱説明書

この度は本商品をお買い上げいただき、誠にありがとうございます。ご使用前に本書をよくお読みいただき、内容を理解した上で、正しくお使いください。また、本書はいつでも確認できるように大切に保管してください。

2021年12月16日

## ご使用方法

### 廃棄について

●廃棄の際は、居住地域の自治体のルールに従い、処分してください。

### お手入れ方法

●DIMANCHE OTTOMAN BODY (別売り) に付属の取扱説明書及びカバーに縫い付けの品質表示ラベルを参照してください。

## お問い合わせ先

製品のお問い合わせは、お買い上げの販売店もしくは下記お客様相談室までご連絡ください。

## 株式会社 良品計画

〒170-8424  
東京都豊島区東池袋 4-26-3

お客様相談室でんわ

0120-14-6404

## 重要なお知らせ(安全上のご注意)

ここに示した警告・注意事項はお使いになる方や他の人への危害や損害を未然に防ぐためのものです。必ずお守りください。

⊘ してはいけない「禁止」の内容です。

### 警告 死亡や重傷などに結びつくおそれがあるもの



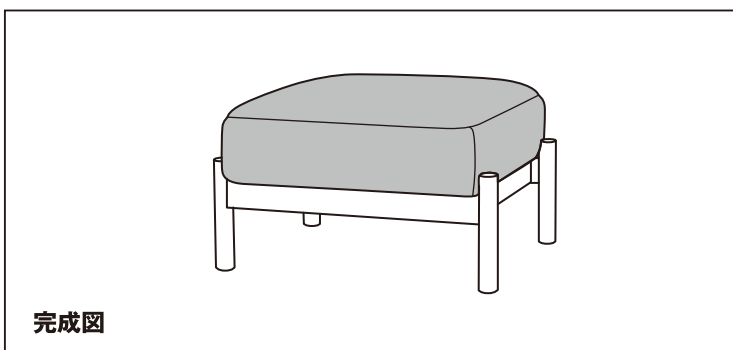
- 不要になった梱包材は、幼児の手の届くところに置かないでください。頭からかぶるなどしたときに、口や鼻をふさぎ、窒息するおそれがあります。
- ストーブなど引火するおそれのあるものを近くに置かないでください。火災の原因になります。
- タバコの火などを商品に落とさないでください。火災の原因となります。

### お願い(その他 注意)

- 直射日光や照明、ストーブやエアコンなどの冷暖房機器の熱や風を商品に直接あてないでください。変色などの原因になります。
- 濃色製品は使用中の強い摩擦により色移りすることがあります。汗などで濡れた状態で使用すると色移りや変色することがありますので、ご注意ください。

## パーツリスト

パーツ No.	1
パーツ名	座クッション用カバー
形状	
OTTOMAN	1



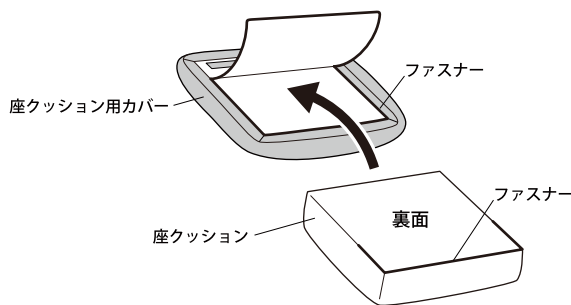
## 装着方法



- ファスナーを強い力で無理に閉めると、ファスナーが破損するおそれがあります。
- 面ファスナーは硬い面がクッションカバーに当たるとキズの原因になりますので、取り扱いにはご注意ください。

### 座クッション用カバー

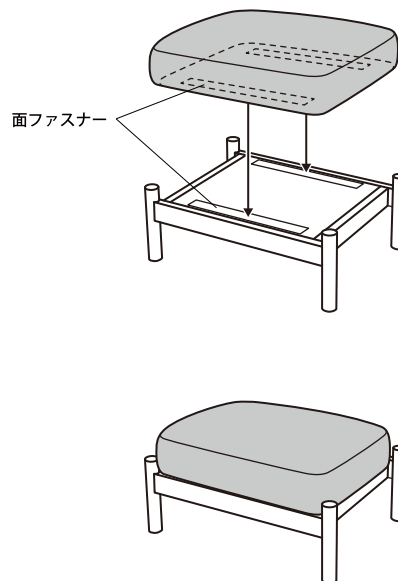
1 座クッション用カバーのファスナーを開き、下図のように座クッションをカバーに入れて装着しファスナーを閉めてください。



2 最後にクッション全体の形を整えてください。

### クッションの置き方

座クッションは、面ファスナーの位置を合わせて置いてください。



完成