

CAMPANA WALL LAMP

取扱説明書

このたびはお買い上げいただき、まことにありがとうございます。
取扱説明書をよくお読みのうえ、正しく安全にお使いください。
ご使用前に「安全上のご注意」を必ずお読みください。
本書はいつでも確認できるように大切に保管してください。

2023年1月31日

安全上のご注意

必ずお守りください。



人への危害、財産の損害を防止するため、必ずお守りいただくことを説明しています。


■ 誤った使い方をしたときに生じる危害や
損害の程度を区分して、説明しています。

警告 「死亡や重傷を負うおそれがある内容」
です。

注意 「損害を負うことや、財産の損害が発生
するおそれがある内容」です。

■ お守りいただく内容を、次の図記号で
説明しています。（下記は図記号の一例です。）

  してはいけない内容です。

 実行しなければならない内容です。

警告

■ 電源コード・プラグ

● 電源コードや電源プラグを破損するよう
なことはしない。
(傷つけたり、加工したり、熱器具に近づけたり、無理
に曲げたり、ねじったり、引っ張ったり、ものを乗せ
たり、ステーブルなどで固定したりしない)
傷んだまま使用すると、感電、ショート、火災のおそれ
があります。
◎ 電源コードや電源プラグの修理は、お買い上げ
の販売店にご相談ください。

● コンセントの定格を超える使いかたをしない。
たこ足配線などで定格を超えると、発熱による
火災のおそれがあります。

● 電源プラグのほこり等は定期的にとる。
プラグにほこり等がたまる、湿気などで絶縁不良
となり、火災のおそれがあります。
◎ 電源プラグを抜き、乾いた布で拭いてください。

● 電源プラグは根元まで確実に差し込む。
差し込みが不完全ですと、感電や発熱による火災
のおそれがあります。
◎ 傷んだ電源プラグ、ゆるんだコンセントは使用
しないでください。

● 電源プラグを抜くときは、必ずACアダプター
本体を持って抜く。
電源コードを引っ張ると電源コードが破損し、
火災、感電のおそれがあります。

● めれた手で電源プラグの抜き差しをしない。
感電のおそれがあります。

■ その他

● 調光器と組み合わせて使用しない。
調光機能付きスイッチなどと組み合わせて使用
すると、火災の原因となることがあります。

● 布や紙など燃えやすいものをかぶせない。
火災、感電のおそれがあります。

● AC100-240V 50-60Hzで使用する。
過電圧を加えると、火災、感電のおそれがあり
ます。

● 付属のACアダプターを使用する。
指定以外のACアダプターを使用すると、火災や
故障のおそれがあります。

● 器具のすきまやソケット部に、金属類や燃え
やすいものを差し込まない。
火災、感電のおそれがあります。

● 本体を壁面に取り付けて使用する。
本書のとおり正しく取り付けてください。
隙間やグラつきがないことを確認のうえ、ご使用
ください。

● 器具を改造したり、部品交換をしない。
火災、感電によるけがのおそれがあります。

● 異常を感じた場合は、速やかに電源プラグを
抜く。
異常状態が収まったことを確認し、販売店または
お客様ご相談窓口にご相談ください。

安全上のご注意

必ずお守りください。（つづき）

注意

 **必ず守る**

- 壁面への取り付け状態を定期的に点検し、
ゆるみなどの異常が生じた場合は、場所を変
えて付け直してください。
そのまま使用すると、本体落下によりケガや故障
のおそれがあります。
- 長期間使用しない時は、安全のため、電源
プラグをコンセントから抜いてください。
火災の原因となることがあります。

 **禁止**

- 高温な場所(暖房器具の前など)で使用しない。
火災、感電の原因となることがあります。
- ACアダプターを布や座布団でおおったり、
包んだりしない。
熱がこもり、火災やケース変形の原因となること
があります。風通しの良い場所でご使用ください。
- 器具に衝撃をあたえない。
故障の原因となることがあります。

 **水ぬれ禁止**

- 浴室など湿気が多い場所や屋外で使用しない。
火災、感電の原因となることがあります。
◎ この器具は防湿、防雨型ではありません。

お手入れについて

電源を切って、ランプやその周辺が冷めてから行ってください。

- 明るく安全に使用していただくため、定期的に清掃してください。
- ベンジン、シンナー、アルコール、ミガキ粉などは使用しないでください。
殺虫剤、ヘアスプレーなどをかけたりしないでください。変色、破損、キズ付きのおそれがあります。
- 器具を拭くときは、水で湿らせたやわらかい布で拭いてください。
- 汚れがひどいときには、水でうすめた中性洗剤を少量、やわらかい布につけて拭き、その後から拭きしてください。

ご使用上に関するお知らせ

- LED照明器具の光源寿命は約40,000時間です。
光源の寿命は、点灯しなくなるまでの総点灯時間または、全光束が点灯初期の70%に下がるまでの総点灯時間のいずれか
短い時間を推定したものです。
- LEDにはバラツキがあるため、同一品番でも発光色、明るさが異なる場合があります。
- ラジオやテレビなどの音響および映像機器の近くで点灯しますと、雑音が入ることがあります。
- 赤外線リモコンを採用した機器(テレビやエアコンなど)の近くで点灯しますと、リモコンが動作しにくくなる場合があります。

保証書

保証期間（お買い上げ日より） 本体：1年間

お買い上げ年月日

お名前

ご住所

電話（ ）

保証書用レシート貼付欄

取扱説明書に沿った使用状態で保証期間内に故障
した場合には、無償修理させていただきます。
ただし次のような場合は、期間内でも有償修理と
なりますのでご了承ください。

1. 本保証書のご提示が無い場合
2. 誤った使用、不注意、不当な修理、改造、火災、
地震等による故障または損傷
3. 業務用等一般家庭用以外に使用された場合
4. 指定以外の使用電源、ランプによる故障

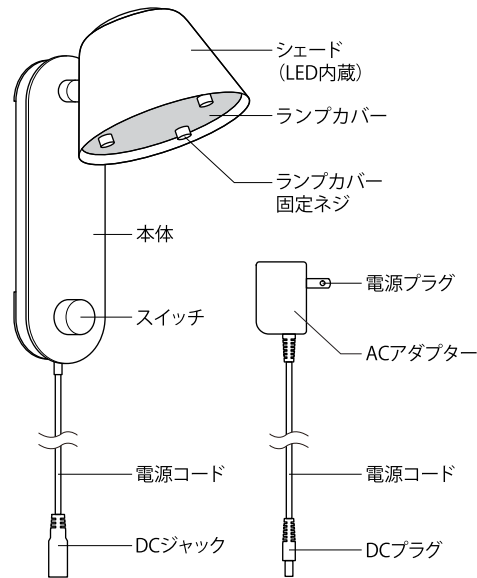
この保証書は本書に明示した期間・条件のもとに
おいて無償修理を約束するものです。
この保証書によってお客様の法律上の権利を制限
するものではありません。
保証期間外の修理につきましては、ご不明な点
はお買い上げ店または良品計画「お客様相談室」に
お問い合わせください。

株式会社良品計画 お客様相談室
〒170-8424 東京都豊島区東池袋4-26-3
電話：0120-14-6404

 **ぬれ手禁止**

パーツリスト・各部の名称

※本商品は本体を壁面に取り付けて使用します。



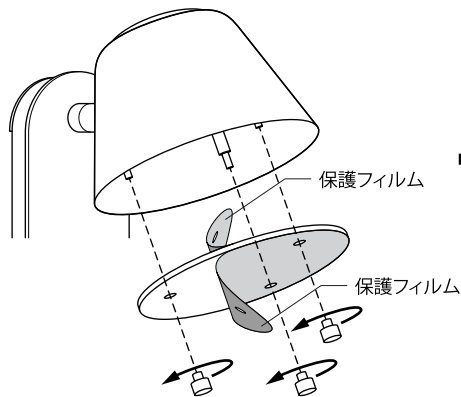
警告

●付属のACアダプターを使用する。指定以外のACアダプターを使用すると、火災や故障のおそれがあります。

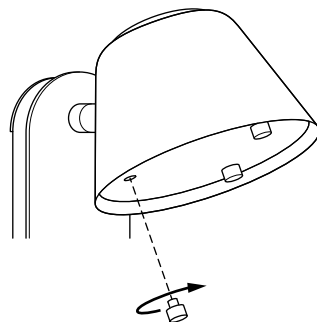
ご使用方法

1 ランプカバーの保護フィルムをはがします

カバー固定ネジを外し、ランプカバーを取り外します。ランプカバー両面の保護フィルムをはがしてください。

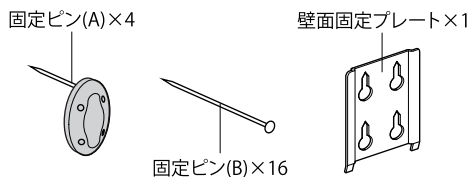


ランプカバーを元通りに取り付けます。



注意

●固定ピンは石膏ボード専用です。吸音ボードなど、石膏ボード以外の壁には使用しないでください。
●固定ピンは先端が鋭利ですので、取り付け時には思わぬケガをするおそれがあります。お取り扱いにご注意ください。



※石膏ボードとは

●現在の戸建て住宅やマンションでは浴室以外の多くの壁が不燃目的として石膏ボードを使用しています。

●石膏ボードの見分け方
石膏ボードの壁は表面がビニール素材のクロス貼りが一般的です。画びょうを刺して、抜いたときに白い粉がつくことを目安にしてください。

※石膏ボード以外への取り付けに使用する固定用ネジ(4本)は、壁の素材に適したものをお客様ご自身でご用意ください。

●木部に取り付ける場合の推奨ネジ
十字穴付き丸木ネジ 呼び径3.1mm×長さ16mm

ご使用方法

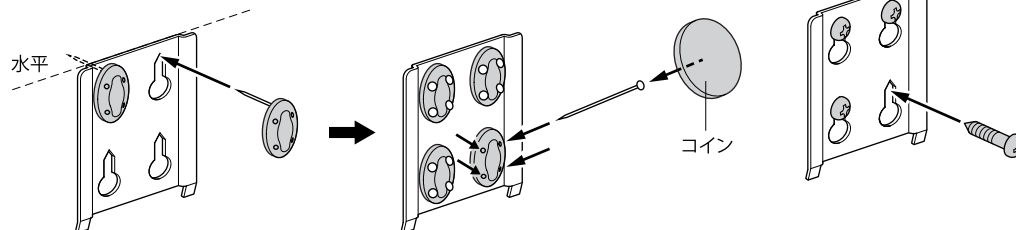
(つづき)

2 壁面への取り付け

①凹凸のない壁に壁面固定プレートを取り付けます。

●壁が石膏ボードの場合
壁面固定プレートの向き(上下・表裏)に注意して、プレートの上辺が水平になるように固定ピン(A)を壁に刺し込み、仮止めします。次に、固定ピン(A)1つにつき、固定ピン(B)4本で固定します。固定ピン(B)はコイン、カナヅチなどを使用して刺し込みます。

※固定ピンを抜く際はベンチなどで先端をつまみ、1本ずつ引き抜いてください。



●壁が石膏ボード以外の場合
固定ピンは使用せず、固定用ネジ(4本)で壁にしっかり固定してください。

注意

●固定ピン(A)(B)は根元までしっかりと刺し込み、壁面固定プレートと壁との間に隙間がないことを確認する。刺し込みが不十分だと強度が低下するおそれがあります。

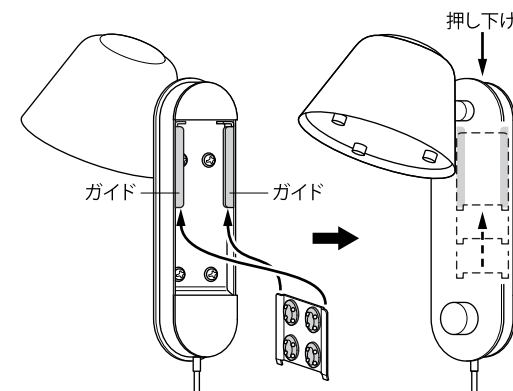
●固定ピン(B)を刺す角度に注意し、(A)の穴に刺して角度を確認してから差し込む。無理に刺すと曲がるおそれがあります。

●壁面への取り付け状態を定期的に点検し、ゆるみなどの異常が生じた場合は、場所を変えて付け直す。そのまま使用すると、本体落下によりケガや故障のおそれがあります。

●同じ場所に固定ピンやネジを取り付けない。十分な強度を保てません。

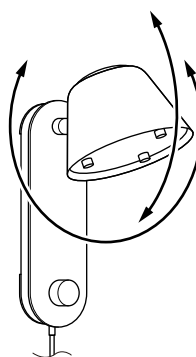
②本体を壁面固定プレートに取り付けます。

本体裏面のガイドに壁面固定プレートの左右両端を差し込み、ガイドと重なるように本体を垂直に押し下げます。



3 シェード角度の調整

本体を持ってシェード角度を操作しお好みの角度に調節してください。



4 電源への接続と点灯 / 消灯

●電源への接続
ACアダプターのDCプラグと本体側のDCジャックを接続します。次にACアダプターの電源プラグをコンセントに差し込みます。

●点灯 / 消灯
スイッチを右に回すと点灯、さらに右へ回すと消灯します。

