

CAMPANA TABLE LAMP

取扱説明書

このたびはお買い上げいただき、まことにありがとうございます。
取扱説明書をよくお読みのうえ、正しく安全にお使いください。
ご使用前に「安全上のご注意」を必ずお読みください。
本書はいつでも確認できるように大切に保管してください。

2023年1月31日

安全上のご注意

必ずお守りください。



人への危害、財産の損害を防止するため、必ずお守りいただくことを説明しています。


■ 誤った使い方をしたときに生じる危害や
損害の程度を区分して、説明しています。

警告 「死亡や重傷を負うおそれがある内容」
です。

注意 「損害を負うことや、財産の損害が発生
するおそれがある内容」です。

■ お守りいただく内容を、次の図記号で
説明しています。（下記は図記号の一例です。）

  してはいけない内容です。

 実行しなければならない内容です。

警告

■ 電源コード・プラグ

● 電源コードや電源プラグを破損するよう
なことはしない
(傷つけたり、加工したり、熱器具に近づけたり、無理
に曲げたり、ねじったり、引っ張ったり、ものを乗せ
たり、ステップなど固定したりしない)
傷んだまま使用すると、感電、ショート、火災のおそれ
があります。
◎ 電源コードや電源プラグの修理は、お買い上げ
の販売店にご相談ください。

● コンセントの定格を超える使いかたをしない
たこ足配線などで定格を超えると、発熱による
火災のおそれがあります。

● 電源プラグのほこり等は定期的にとる
プラグにほこり等がたまるとう、湿気などで絶縁不良
となり、火災のおそれがあります。
◎ 電源プラグを抜き、乾いた布で拭いてください。

● 電源プラグは根元まで確実に差し込む
差し込みが不完全ですと、感電や発熱による火災
のおそれがあります。
◎ 傷んだ電源プラグ、ゆるんだコンセントは使用
しないでください。

● 電源プラグを抜くときは、必ずACアダプター
本体を持って抜く
電源コードを引っ張ると電源コードが破損し、
火災、感電のおそれがあります。

● ぬれた手で電源プラグの抜き差しをしない
感電のおそれがあります。

■ その他

● 不安定な場所や、燃えやすいものの近くで
使用しない
倒れたり落ちたりして、火災、落下によるけが
のおそれがあります。

● 調光器と組み合わせて使用しない
調光機能付きスイッチなどと組み合わせて使用
すると、火災の原因となることがあります。

● 布や紙など燃えやすいものをかぶせない
火災、感電のおそれがあります。

● AC100-240V 50-60Hzで使用する
過電圧を加えると、火災、感電のおそれがあり
ます。

● 付属のACアダプターを使用する
指定以外のACアダプターを使用すると、火災や
故障のおそれがあります。

● 器具のすきまやソケット部に、金属類や燃え
やすいものを差し込まない
火災、感電のおそれがあります。

● 器具を改造したり、部品交換をしない
火災、感電によるけがのおそれがあります。

● 異常を感じた場合は、速やかに電源プラグを
抜く
異常状態が収まったことを確認し、販売店または
お客様ご相談窓口にご相談ください。

安全上のご注意

必ずお守りください。(つづき)

注意

必ず守る

● 長期間使用しない時は、安全のため、電源
プラグをコンセントから抜いてください。
火災の原因となることがあります。



水ぬれ禁止

● 浴室など湿気が多い場所や屋外で使用しない
火災、感電の原因となることがあります。
◎ この器具は防湿、防雨型ではありません。



禁止

● 高温な場所(暖房器具の前など)で使用しない
火災、感電の原因となることがあります。

● ACアダプターを布や座布団でおおったり、
包んだりしない
熱がこもり、火災やケース変形の原因となること
があります。風通しの良い場所でご使用ください。

● 器具を倒した状態で使用しない
故障の原因となることがあります。

● 器具に衝撃をあたえない
故障の原因となることがあります。

お手入れについて

電源を切って、ランプやその周辺が冷めてから行ってください。

- 明るく安全に使用していただくため、定期的に清掃してください。
- ベンジン、シンナー、アルコール、ミガキ粉などは使用しないでください。
殺虫剤、ヘアスプレーなどをかけたりしないでください。変色、破損、キズ付きのおそれがあります。
- 器具を拭くときは、水で湿らせたやわらかい布で拭いてください。
- 汚れがひどいときには、水でうすめた中性洗剤を少量、やわらかい布につけて拭き、その後から拭きしてください。

ご使用上に関するお知らせ

- LED照明器具の光源寿命は約40,000時間です。
光源の寿命は、点灯しなくなるまでの総点灯時間または、全光束が点灯初期の70%に下がるまでの総点灯時間のいずれか短い時間を推定したものです。
- LEDにはバラツキがあるため、同一品番でも発光色、明るさが異なる場合があります。
- ラジオやテレビなどの音響および映像機器の近くで点灯しますと、雑音が入ることがあります。
- 赤外線リモコンを採用した機器(テレビやエアコンなど)の近くで点灯しますと、リモコンが動作しにくくなる場合があります。

保証書

保証期間 (お買い上げ日より) 本体: 1年間

お買い上げ年月日

お名前

ご住所

電話 ()

保証書用レシート貼付欄

取扱説明書に沿った使用状態で保証期間内に故障
した場合には、無償修理させていただきます。
ただし次のような場合は、期間内でも有償修理と
なりますのでご了承ください。

1. 本保証書のご提示が無い場合
2. 誤った使用、不注意、不当な修理、改造、火災、
地震等による故障または損傷
3. 業務用等一般家庭用以外に使用された場合
4. 指定以外の使用電源、ランプによる故障

この保証書は本書に明示した期間・条件のもとに
おいて無償修理を約束するものです。
この保証書によってお客様の法律上の権利を制限
するものではありません。
保証期間外の修理につきましては、ご不明な点は
お買い上げ店または良品計画「お客様相談室」にお
問い合わせください。

株式会社良品計画 お客様相談室
〒170-8424 東京都豊島区東池袋4-26-3
電話: 0120-14-6404



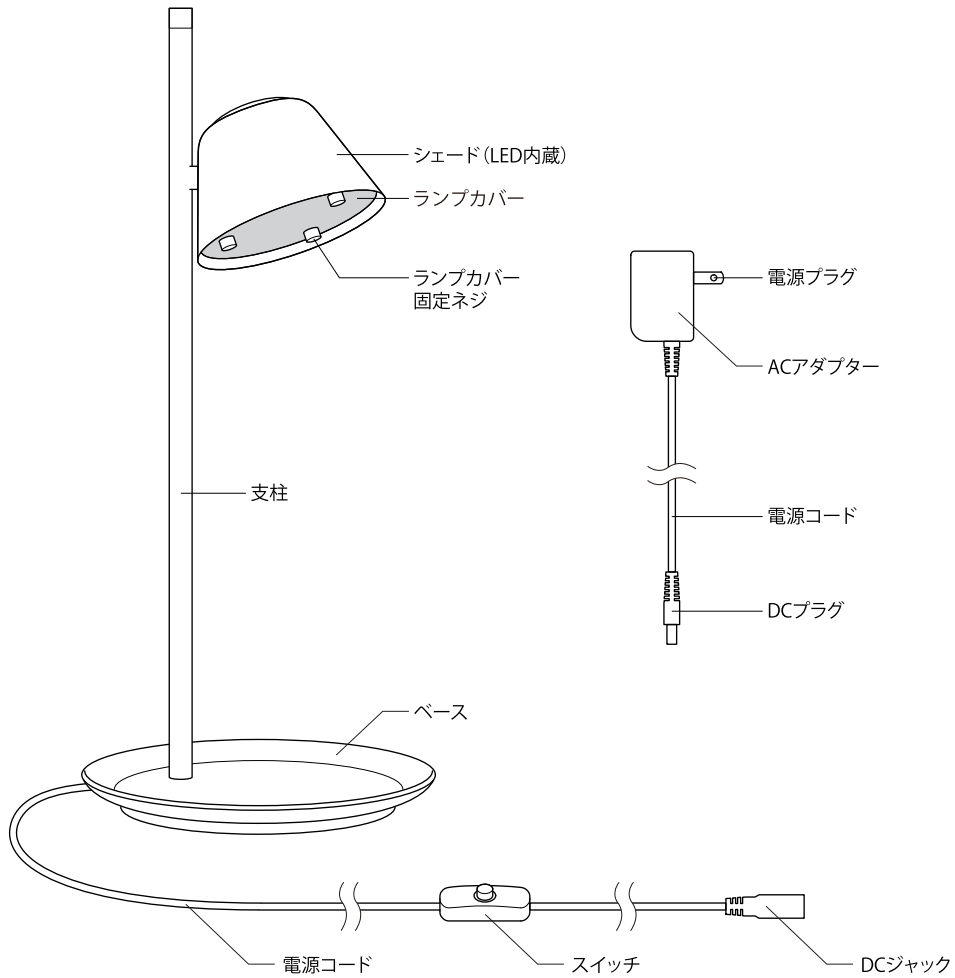
ぬれ手禁止

各部の名称

警告

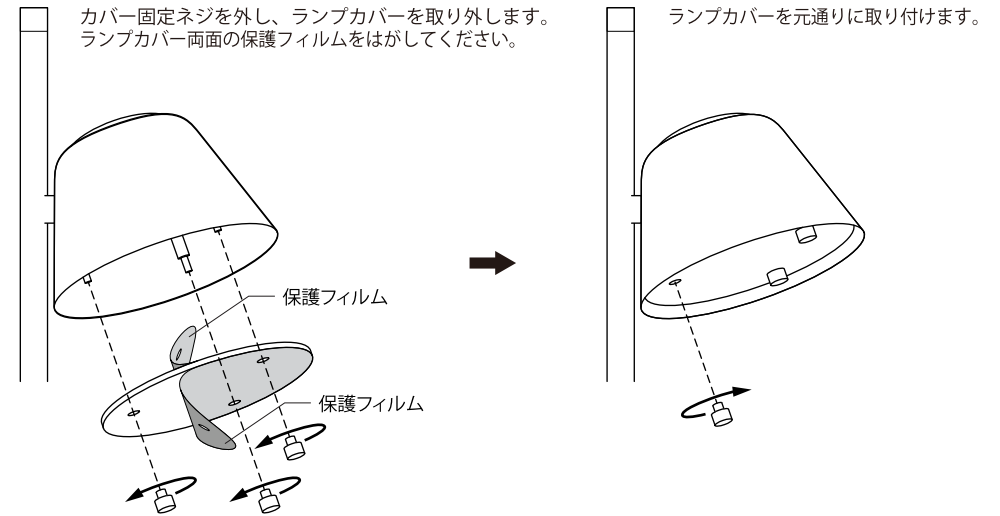


●付属のACアダプターを使用する
指定以外のACアダプターを使用すると、火災や
故障のおそれがあります。



ご使用方法

1 ランプカバーの保護フィルムをはがします



2 電源への接続と点灯 / 消灯

