

## DIMANCHE CHAIR COVER

## 取扱説明書

この度は本製品をお買い上げいただき、誠にありがとうございます。  
ご使用前に本書をよくお読みいただき、内容を理解した上で、正しくお使いください。  
また、本書はいつでも確認できるように大切に保管してください。

2023年8月10日

## 重要なお知らせ (安全上のご注意)

ここに示した警告・注意事項はお使いになる方や他の人への  
危害や損害を未然に防ぐためのものです。必ずお守りください。

⊘ してはいけない  
「禁止」の内容です。

❗ 実行しなければ  
ならない内容です。

## 警告 死亡や重傷などに結びつくおそれがあるもの



禁止

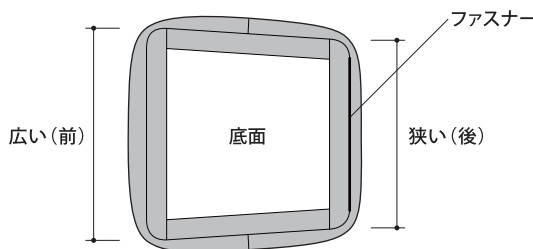
- 不要になった包装材は幼児の手の届くところに置かないでください。  
頭からかぶるなどしたときに、口や鼻をふさぎ、窒息するおそれがあります。
- ストープなど引火するおそれのあるものを近くに置かないでください。  
火災の原因になります。
- タバコの火などを商品に落とさないでください。  
火災の原因になります。

## お願い (その他注意)

- 直射日光や照明、ストーブやエアコンなどの冷暖房器具の熱や風を製品に直接あてないでください。変色などの原因になります。
- 濃い製品は使用中の強い摩擦により色移りすることがあります。  
汗などで濡れた状態で使用すると色移りや変色することがありますのでご注意ください。

## パーツリスト

## ●クッションカバー × 1



## ご使用に際して

- クッションカバーはDIMANCHE CHAIR BODY (別売り) の座クッションに装着してご使用ください。

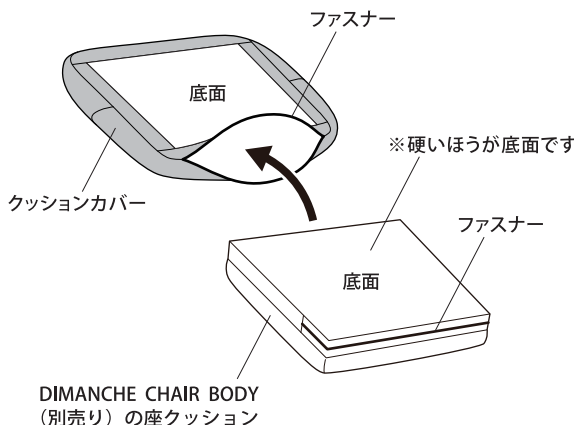
## お手入れ方法

- 表面のチリやホコリはブラッシングや掃除機 (弱設定) で取り除いてください。
- コーヒー・お酒などをこぼした時はすみやかに拭き取ってください。  
その後乾かないうちに、ぬるま湯を使って3-5%程度に薄めた中性洗剤に柔らかい布を浸し、よく絞って表面をたたくように拭き取ってください。さらに水を浸した布で洗剤をよく拭き取り、自然乾燥してください。
- クッションカバーの洗濯方法は、カバーに縫い付けの洗濯表示に従い、正しくお取り扱いください。

## クッションカバーの装着方法

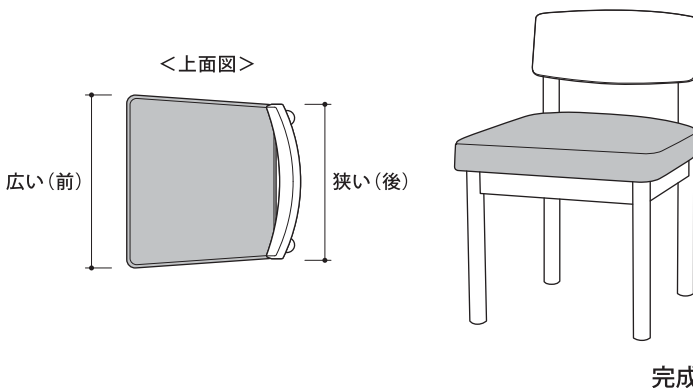
## 1

クッションカバーのファスナーを開き、下図のように座クッションの向きを合わせてカバーに入れ、ファスナーを閉めてください。



## 2

座クッション全体の形を整え、幅が広いほうを前にしてDIMANCHE CHAIR BODY (別売り) の本体座面に置いてください。



## 製品仕様

品名	DIMANCHE CHAIR COVER
製品寸法	幅 515 × 奥行 475 × 高さ 60mm
用途	DIMANCHE CHAIR BODY 座クッション用カバー
原産国	日本

## お問い合わせ先

商品のお問い合わせは、お買い上げの販売店もしくは下記お客様相談室までご連絡ください。

お客様相談室でんわ  
0120-14-6404

株式会社 良品計画