

FRAME SIDE TABLE WHITE OAK TOP

組立・取扱説明書 [保存用]

この度は本製品をお買い上げいただき、誠にありがとうございます。
ご使用前に本書をよくお読みいただき、内容を理解した上で正しく組み立て、正しくお使いください。
また、本書はいつでも確認できるように大切に保管してください。

2024年9月10日

お問い合わせ先

製品のお問い合わせは、お買い上げの販売店もしくは下記お客様相談室までご連絡ください。

お客様相談室でんわ

☎ 0120-14-6404

株式会社 良品計画

重要なお知らせ (安全上のご注意)

ここに示した警告・注意事項はお使いになる方や他の人への
危害や損害を未然に防ぐためのものです。必ずお守りください。

☹ してはいけない
「禁止」の内容です。

❗ 実行しなければ
ならない内容です。

⚠ 警告 死亡や重傷などに結びつくおそれがあるもの	
☹ 禁止	<ul style="list-style-type: none">● 不要になった包装材は幼児の手の届くところに置かないでください。頭からかぶるなどしたときに、口や鼻をふさぎ、窒息するおそれがあります。● ボルトなどの組立パーツは幼児の手の届くところに置かないでください。また、紛失しないでください。誤飲してしまうと窒息などのおそれがあります。● 乳幼児を寝かさしないでください。床への落下や窒息の原因になるおそれがあります。● 保護者の目の届かないところで、お子さまだけでは使用させないでください。思わぬケガをするおそれがあります。● 製品に乗ったり、腰掛けたりするなど過度な荷重をかけないでください。バランスをくずし転倒したり、製品の破損によりケガをするおそれがあります。● ストープなど引火するおそれのあるものを近くに置かないでください。火災の原因になります。● タバコの火などを商品に落とさないでください。火災の原因になります。● 製品の脚で電化製品の電源コードを踏まないでください。コードが破損し、感電や火災の原因になります。

⚠ 注意 損害を負う可能性や物的損害が生じるおそれがあるもの	
☹ 禁止	<ul style="list-style-type: none">● 組み立てが不完全なまま使用しないでください。中途半端な取り付けだと、固定部分が外れてケガの原因になることがあります。● 天板の耐荷重を超えてものをのせたり、耐荷重内でも一部に片寄ってのせないでください。破損や転倒によりケガをするおそれがあります。● 指定の用途以外では使用しないでください。思わぬ事故やケガをするおそれがあります。● 分解や改造はしないでください。製品の強度が弱くなりケガをするおそれがあります。● 破損や変形した状態では使用しないでください。思わぬケガをするおそれがあります。● 高温多湿な場所で長時間設置しないでください。カビやダニ、変色などが発生し、健康を害することがあります。● 屋外では使用しないでください。変形や著しい劣化が起こりケガをするおそれがあります。

⚠ 注意 (つづき) 損害を負う可能性や物的損害が生じるおそれがあるもの	
❗ 行う	<ul style="list-style-type: none">● 移動の際は天板の上にもものを置かず、必ず持ち上げて移動してください。床を引きずるなど無理に移動させると、ケガや製品の破損、床面をキズつける原因になります。● 使い始めるときは、室内の換気を十分にしてください。接着剤などに含まれるホルムアルデヒドが残っている可能性があります。化学物質に敏感な体質の方や乳幼児などアレルギー症状をおこすおそれがあります。● 脚の金具類は、緩みやぐらつきがないか定期的に点検し、緩みがあればしっかりと締め直してください。ケガや破損、床面のキズ防止になります。

お願い (その他注意)	
	<ul style="list-style-type: none">● 平らで安定した場所に設置してください。不安定な場所での使用は、製品のゆがみ、破損の原因になることがあります。● 製品の上にビニール製品 (塩化ビニール樹脂など) を直接、長期間置かないでください。変色したり、塗装がはがれる原因になります。● 湿った状態で放置したり、濡れたものを置いたままにしないでください。反りやゆがみ、変色、ひび割れなどの原因になります。● 鉄製のものを接触させたま放置しないでください。テーブルが濡れていたりすると、鉄成分によって表面が黒く変色するおそれがあります。● 熱い鍋などを置く際は鍋敷きなど敷物をお使いください。製品の上に直接置くと、熱による変色の原因になります。● 天板の上で筆記などの作業を行う場合は、必ずマットなどを敷いてください。天板に凹みやキズがつく原因になります。● 製品の上に陶器など底のざらついたものを直接置いて引きずらないでください。天板に凹みやキズがつく原因になります。● アルコール消毒により、変色するおそれがあります。消毒後は必ず乾拭きを行い、アルコールを拭きとってください。● 廃棄の際は、居住地域自治体のルールに従い、処分してください。

保守・点検

- 天板固定用のボルトがゆるんでいないか定期的に点検し、締め直してください。ゆるんだままでの使用は製品の破損や思わぬ事故の原因となります。
- 組立箇所以外にも各部にゆるみやグラつきがないか定期的に点検し、異常が見られたら使用を中止してください。製品の破損やケガの原因となります。
- 害虫を発見した場合は、直ちに殺虫や防虫処理をしてください。放置すると虫害が拡大するおそれがあります。

製品仕様

品名	FRAME SIDE TABLE WHITE OAK TOP
製品寸法	幅 400× 奥行 400× 高さ 520mm
製品重量	約9.5kg
表面材	天板：天然木 (ホワイトオーク材)、脚部：金属 (鋼)
表面加工	天板：オイル仕上げ、脚部：アミノアルキド樹脂塗装
用途	テーブル
耐荷重	天板：10 kg
原産国	日本

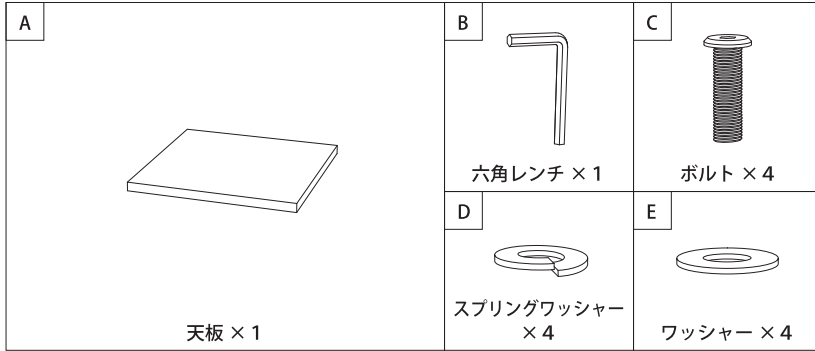
天然木についてのおことわり

- 本製品の天板は節が入ったホワイトオーク無垢材を使用しています。木の持つ自然の味わいとして、節をそのまま活かした作りになっております。また、ホワイトオーク無垢材は古くから家具や床材に適した素材として親しまれている木材であり、虎斑(トラフ)と呼ばれる虎の毛並みのような木目が現れる特徴があります。
- 天然素材のため、木目や節、色に個体差があり、カタログや店頭展示商品と多少の違いがありますが、あらかじめご了承ください。
- 無垢材は加工材に比べ調湿機能に優れているため、家具として製品になってからも設置場所の温度や湿度によって、膨張・収縮を繰り返します。それにより、製品に多少の反りや歪み、割れが発生することがあります。本製品はこれらの変形や割れを最小限に抑えるために、材料の乾燥に十分な時間をかけておりますが、無垢材の特性上、完全に防ぐことはできません。また、木地の色を活かした無垢材の家具は、紫外線などの影響により、時間の経過とともに色味が変化します。※上記の変形や割れ、変色を軽減するためには以下の対策をとってください。
- ① 直射日光のあたる場所での使用は避けてください。どうしても直射日光が当たる場合は、カーテンなどでできる限り直接日光があたらないようにしてください。
- ② 冷暖房器具の近くでの使用は避けてください。冷暖房の風が直接当たらないようにしてください。
- ③ 特に冬の暖房による室内の極端な乾燥は、天然木の割れや反りを発生させる原因となります。加湿器などで湿度の調整をおすすめします。

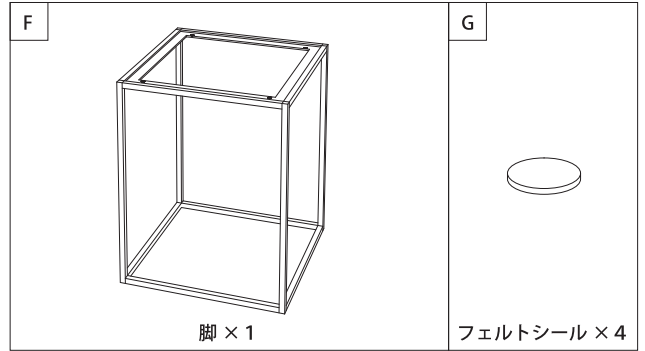
パーツリスト

はじめにパーツが全てそろっていることを確かめください。(この製品の梱包は2箱に分かれています)

※梱包①



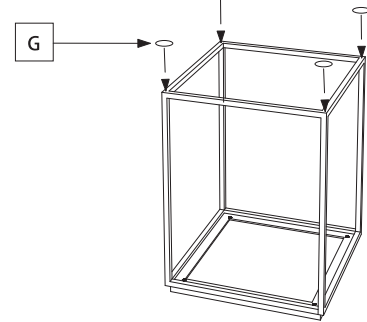
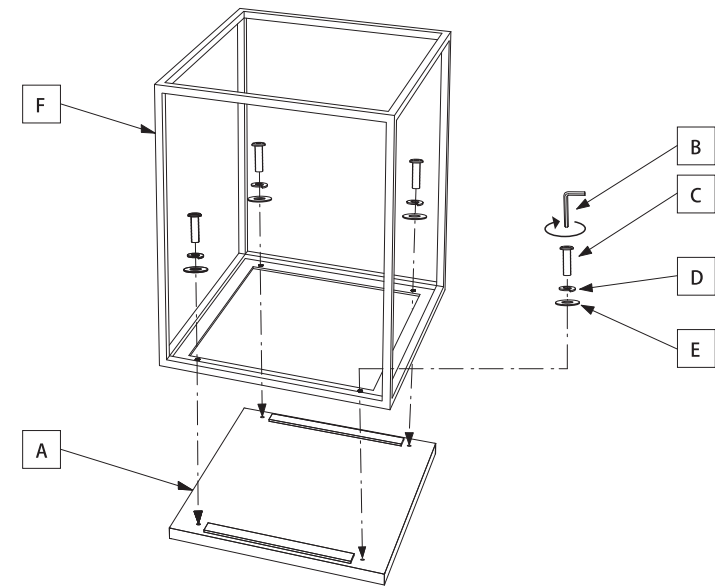
※梱包②



組立方法

1 床と製品を保護するため、床に敷物などを敷いてください。その上に天板(A)を逆さまにして置き、さらに脚(F)を天板の上に置きます。六角レンチ(B)を使用してボルト類(C/D/E)を締め込み、脚と天板を固定します。

2 脚の底面にフェルトシール(G)を貼ってください。床へのキズと色移りを防止します。

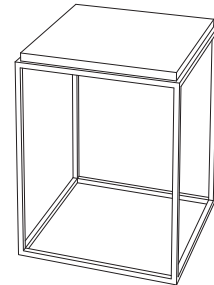


注意

① 設置場所のフローリングがオイル仕上げやワックス仕上げの場合、脚が床に直接接触すると色移りするおそれがあります。必ず脚の底面にフェルトシールを貼ってご使用ください。

※ 鋼鉄製の脚は塗装をしておりますが、製品を引きずるなどして塗装が剥がれた場合、鉄成分とフローリングの木材が反応し、脚と接する床面が黒く変色することがあります。

3 上下を反転させて完成です。



注意

① 作業に十分な場所を確保し、敷物等を敷いて床や既存の家具にキズがつかないように注意してください。

② 組み立てには電動工具は使用しないでください。無理に負荷がかかると、商品破損によりケガをすることがあります。

木部(オイル仕上げ)のお手入れ方法について

本製品の木部はオイル仕上げを採用しています。オイル仕上げは木部表面に塗装膜のある塗装仕上げと異なり、木部に対して浸透性があるため塗装膜がありません。よって、木の自然な風合いを活かした仕上がりとなっております。未永くご使用いただくために、下記のお手入れ方法をお勧めします。

●日常のお手入れ

通常は乾いた布で乾拭きをして埃や汚れを拭き取ります。それでも落ちない汚れは水分を含ませ固く絞った布で水拭きをしてください。

●定期的なお手入れ

オイル仕上げには木部の乾燥を防ぎ、汚れを付きにくくする効果がありますが、ご使用いただくうちに摩擦や水拭き等でほんの少しずつ表面のオイルが剥けていきます。するとツヤがなくなってきたり、表面に少しガサつきが感じられるようになります。テーブル天板のように使用頻度の高いものであれば3ヶ月に1回くらい、それ以外の家具には1年に1回くらいの頻度で下記のお手入れを行ってください。

- ① 布やキッチンペーパーに「※A: メンテナンスオイル」を含ませ、木部に薄く塗りあげ木目に沿ってよく擦り込みます。汚れ落としの効果もあるため、布が汚れてきたら新しいものと取り替えてください。
- ② メンテナンスオイルが乾かないうちに新しい布でしっかりと乾拭きをしてください。
- ③ 乾くまで放置します。温度や湿度、メンテナンスオイルの量にもよりますが、2~8時間程度乾燥させてください。

※A: メンテナンスオイルについて

弊社ではLivos(リボス)社の「ドライアデン ポリッシュ」を推奨、販売しています。亜麻仁油を主成分とする天然オイルで、汚れ落とし、素材の表面保護に効果的です。定期的なメンテナンスをすることで、ツヤを保ち濡れ色感のある美しい表情を作ります。

●汚れが気になる場合のお手入れ

下記のお手入れを行ってください。(汚れによっては完全に除去できないものもあります)

- ① 床が濡れないように家具の下に新聞紙などを敷き、中性洗剤と水を含ませたスポンジで汚れている面全体を擦り、汚れを洗い落とします。汚れた部分だけでなく、汚れのある面全体を擦ることでお手入れ後のムラがでにくくなります。汚れ落としが済んだら、水を含ませ固く絞った布で洗剤が残らないようにしっかりと拭き取り、2時間程度乾燥させます。
- ② 完全に乾いてからサンドペーパー(400番程度)で汚れを洗い落とした面全体を軽く研磨します。必ず木目に沿って研磨してください。サンドペーパーが木目に沿っていない場合、研磨痕が残ることがあります。表面のガサつきが無くなるまでが目安です。研磨後は乾いた布で粉や埃が残らないようにしっかりと拭き取ります。
- ③ 布にメンテナンスオイルを含ませ、汚れを洗い落とした面全体に薄く塗りあげ木目に沿ってよく擦り込みます。メンテナンスオイルが乾かないうちに新しい布でしっかりと乾拭きをしてください。
- ④ 乾くまで放置します。温度や湿度、メンテナンスオイルの量にもよりますが、2~8時間程度乾燥させてください。

注意

① メンテナンスオイルは子供の手の届かない所で保管してください。

② メンテナンスオイルを含んだ布やキッチンペーパーには発火性があります。それらの使用後は放置せず、必ず金属製の密閉容器に入れるか、水に浸した状態で密閉してから廃棄してください。