

# IDÉE

## ACT MOBILE LAMP\_MEDIUM / LARGE



### 照明器具 取扱説明書 保存用

- お買上げありがとうございます。
- 商品を取り出す前に必ずお読みください。
- お読みになったあと、必ず保管しておいてください。



20240828

### 安全上のご注意 必ずお守りください








■誤った使い方をしたときに生じる危害や損害の程度を区分して、説明しています。

 <b>警告</b> 死亡や重傷を負うおそれがある内容です。	 <b>注意</b> 傷害または家屋・家財の損害のおそれがある内容です。
---	---



■お守りいただく内容を、次の図記号で説明しています。

 してはいけない内容です。	 実行しなければならない内容です。
--	--







### 警告

-  布や紙など燃えやすいものをかぶせないでください。火災のおそれがあります。
-  器具を改造したり、部品交換をしないでください。火災・感電のおそれがあります。LED光源が不調の際は販売店にお問い合わせください。
-  電源コードを無理に曲げたり、引っ張ったり、挟み込んだりしないでください。コードが損傷し、火災・感電のおそれがあります。
-  器具のすきまなどに、金属類や燃えやすいものを差し込まないでください。火災・感電のおそれがあります。
-  勾配天井や壁面に取付けしないでください。火災・感電・落下によるけがのおそれがあります。
-  強風の吹く場所で使用しないでください。火災・感電・落下によるけがのおそれがあります。
-  交流100ボルトで使用してください。過電圧を加えると過熱し、火災・感電のおそれがあります。

### 警告

-  調光機能が付いた壁スイッチの場合は、電気工事店に依頼し、一般の入切用スイッチに交換してください。本製品は調光機能に対応していないため、火災のおそれがあります。
-  異常を感じた場合、すみやかに電源を切ってください。異常状態が収まったことを確認し、販売店にお問い合わせください。

### 注意

-  点灯中や消灯直後のLED光源箇所をさわらないでください。過熱しており、やけどのおそれがあります。
-  高温な場所(暖房器具の前や真上など)で使用しないでください。火災のおそれがあります。
-  むれた手で電源プラグ(引掛シーリングプラグ)を抜き差ししないでください。感電のおそれがあります。
-  浴室などの湿気の多い場所や、屋外で使用しないでください。火災・感電のおそれがあります。
-  器具を水洗いしないでください。火災・感電のおそれがあります。
-  器具の取付けやお手入れの際は、電源を切ってください。通電状態で行うと感電のおそれがあります。

### 保証書

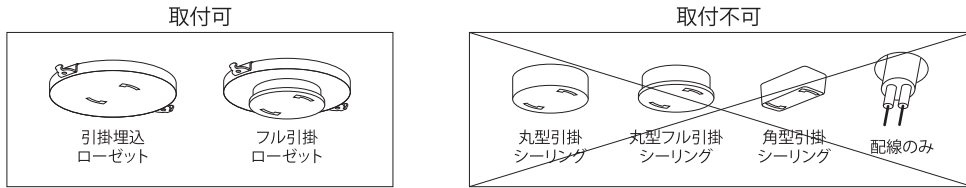
商品名	正常の使用状態で万一故障した場合、この保証書をご提示の上、お買上げ店にご依頼下さい。無償で修理・調整致します。ただし次のような場合は、期間内でも有償修理となりますのでご了承ください。	
お名前	様	お電話
ご住所	〒	
保証期間	お買上げ日	年 月 日
お買上げ日より1年間		
販売店名	この保証書は本書に明示した期間・条件のもとにおいて無料修理を約束するものです。この保証書によってお客様の法律上の権利を制限するものではありません。保証期間外の修理につきましては、ご不明な点はお買上げ店にお問い合わせください。	
株式会社良品計画 お客様相談室 電話：0120-14-6404		

## ご使用にあたって

- 壁スイッチの無いお部屋では消灯が出来ませんので、壁スイッチのあるお部屋での使用をおすすめします。
- 本製品は調光機能には対応していません。
- 表面に汚れが付着した場合は、水や薄い石鹸水に布をひたし、かたく絞ってから拭きとってください。

## 取付け前の確認

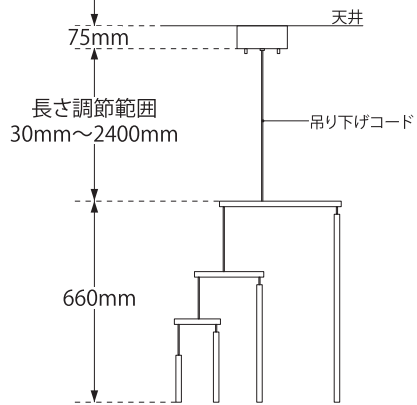
- 天井に配線器具、「引掛埋込ローゼット」又は「フル引掛ローゼット」が付いていることをお確かめください。上記の器具が付いていない場合は、電気工事店に取付を依頼してください。また、本製品は勾配天井や壁面に取付けないでください。必ず水平な天井面に設置された指定の配線器具に接続してください。



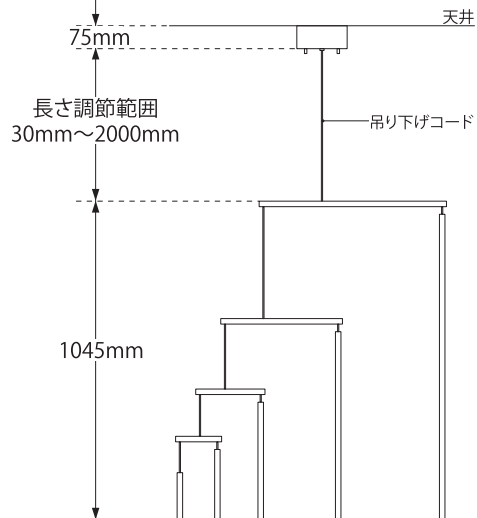
※ 配線ダクト(ライティングレール)への取付けには「ACT MOBILE LAMP 専用 配線ダクトアダプタ」が必要です。別途お買い求めください。

- 吊り下げコードの長さ調節が可能です。下図の寸法を参考にしてください。

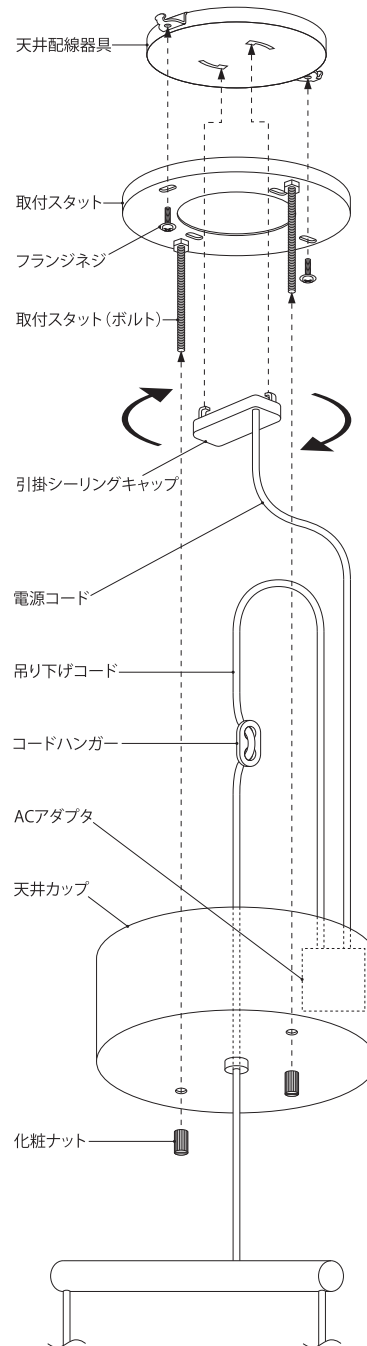
### ACT MOBILE LAMP MEDIUM



### ACT MOBILE LAMP LARGE

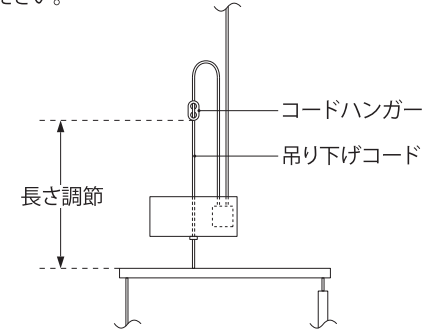


## 天井への取付方法

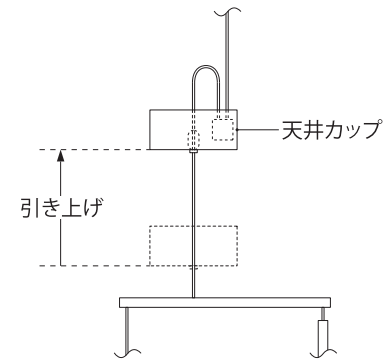


※ 取付作業は2名以上で行ってください。

- 化粧ナットを外し、取付スタットと天井カップを分離してください。
- 取付スタットを、フランジネジで天井配線器具に取り付けてください。
- コードハンガーを上下させ、吊り下げコードをお好みの長さに調節してください。



- 天井カップをコードハンガーと接触する位置まで引き上げます。



- 天井配線器具に引掛シーリングキャップの引掛け刃を差し込み、右に回して取り付けます。最後まで確実に回してください。(電源に接続されます。)
- 取付スタット(ボルト)を天井カップの穴に通し、天井カップを化粧ナットで固定してください。電源コードと余った吊り下げコードは天井カップ内に収納してください。