

IDÉE

保存用

DIMANCHE OTTOMAN BODY

組立・取扱説明書

この度は本商品をお買い上げいただき、誠にありがとうございます。
ご使用前に本書をよくお読みいただき、内容を理解した上で、正しく組み立て、正しくお使いください。
また、本書はいつでも確認できるように大切に保管してください。

もくじ	ページ
重要なお知らせ（安全上のご注意）	2～4
パーツリスト	4
各部の名称	4
組立方法	5
お手入れ方法	6
ご使用に際して	7～8
製品仕様	8
お問い合わせ先	8

2021年12月1日

重要なお知らせ（安全上のご注意）

必ずお守りください。

本書には、お使いになる方や他の人への危害と財産への損害を未然に防ぎ、安全に正しくお使いいただくために、重要な内容を記載しています。

次の内容（表示・図記号）をよく理解してから本文をお読みになり、記載事項をお守りください。

●表示の説明

誤った使い方をしたときに生じる危害や損害の程度を区分して説明しています。



警告

使用者が死亡または重傷（※1）を負うことが想定される内容です。



注意

使用者が傷害（※2）を負うことや物的損害（※3）が発生することが想定される内容です。

●図記号の説明

お守りいただく内容を次の図記号で説明しています。（次は図記号の例です。）



してはいけない「禁止」の内容です。



実行しなければならない内容です。

※1 重傷とは、失明やケガ、やけど、骨折、中毒、感電などで後遺症が残るもの及び治療に入院、長期の通院を要するものをさします。

※2 傷害とは治療や入院や長期の通院を要しない、ケガ、やけどをさします。

※3 物的損害とは、家屋、家財にかかわる拡大損害をさします。

⚠ 組み立ての際のご注意

⚠ 警告



禁止

●不要になった包装資材はすぐに処分するなど、お子さまの手の届く所に置かないでください。頭からかぶるなどしたときに、口や鼻をふさぎ、窒息するおそれがあります。

⚠ 注意



行う

●重量がありますので、組立ては必ず2人以上で行ってください。重いものや長いものなど無理やり持ち上げたり、無理な姿勢で取り付けると商品破損やケガの原因となります。
●組立て中にパーツ等の不足、不備があった場合は、組立てを中止してください。固定部分がはずれて、ケガの原因になります。

お願い（その他 注意）

●組立てに十分な場所を確保し、敷物等を敷いて床や既存の家具にキズがつかないように、注意して行ってください。

⚠ 設置環境についてのご注意

⚠ 警告



禁止

●ストーブなど引火するおそれのあるものを近くに置かないでください。火災の原因になります。
●商品の脚などで電化製品の電源コードを踏まないでください。コードが破損し、感電や火災の原因になることがあります。

⚠ 注意




禁止



●多湿な場所（目安：湿度70%以上でかつ室温20℃以上）で長期間設置はしないでください。カビやダニなどが発生し、健康を害することがあります。

⚠ 設置環境についてのご注意（つづき）

お願い（その他 注意）	
	<ul style="list-style-type: none"> ●直射日光や照明、ストーブやエアコンなどの熱や風を商品に直接あてないでください。反りやゆがみ、割れ、変色などの原因になります。 ●商品を長時間同じ場所に設置し使用されますと、床と脚の設置面が凹んだりして床をいためる場合があります。必ずカーペット等敷物の上に商品を設置するか、商品の脚にフェルト等を貼って使用してください。木部の塗料と床面との化学反応による汚れ防止になります。 ●壁から少し離して設置してください。（目安：10cm 程度）。風通しが悪くて空気が滞留したり、壁側の結露や外気の影響でカビが発生しやすくなり、健康を害することがあります。また、壁に直接接触していると、壁紙が変色するおそれがあります。 ●平らで安定した場所に設置してください。不安定な場所での使用は、製品がゆがんだり、破損の原因になることがあります。

⚠ 使用上のご注意

⚠ 警告	
 禁止	<ul style="list-style-type: none"> ●乳幼児を寝かせないでください。床への落下や窒息の原因になることがあります。 ●保護者の目の届かないところで、お子さまだけでは使用させないでください。 ●クッションを強くたたいたり、折り曲げたりしないでください。羽毛や側生地をいためて、羽毛の飛び出しの原因となり、ケガをするおそれがあります。 ●タバコの火などを商品に落とさないでください。火災の原因になります。 ●座る以外には使わないでください。思わぬケガの原因になることがあります。 ●座った状態で商品を傾けるなど、不安定な状態では使用しないでください。転倒や商品の破損により、思わぬケガをする原因となります。 ●商品の上に立ったり、飛びはねたり、踏み台代わりに使用したりしないでください。バランスを崩し転倒したり、商品の破損によりケガの原因になることがあります。 ●破損・変形した商品は使用しないでください。思わぬケガをするおそれがあります。 ●修理や改造はしないでください。製品の強度が弱くなり、ケガをする原因となります。 ●座面に浅く腰掛けないでください。転倒してケガをする原因となります。

⚠ 注意	
 禁止	<ul style="list-style-type: none"> ●製品の周辺、または上部に物を置かないでください。落下しケガの原因になることがあります。 ●移動する際は、大人2人以上で移動させてください。1人で無理に移動させるとケガや商品の破損、また床をキズつける原因となります。
 行う	<ul style="list-style-type: none"> ●万が一、羽毛の硬い部分が飛び出している場合は、羽毛を取り除いてください。そのまま使用すると、飛び出した羽毛でケガをする可能性があります。 ●使い始めるときは、室内の換気を十分にしてください。木材の接着剤などに含まれるホルムアルデヒドが残っている可能性があり、化学物質に敏感な体質の方や乳幼児などアレルギー症状を起こすことがあります。

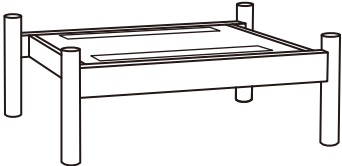


重要なお知らせ（安全上のご注意）

必ずお守りください。（つづき）

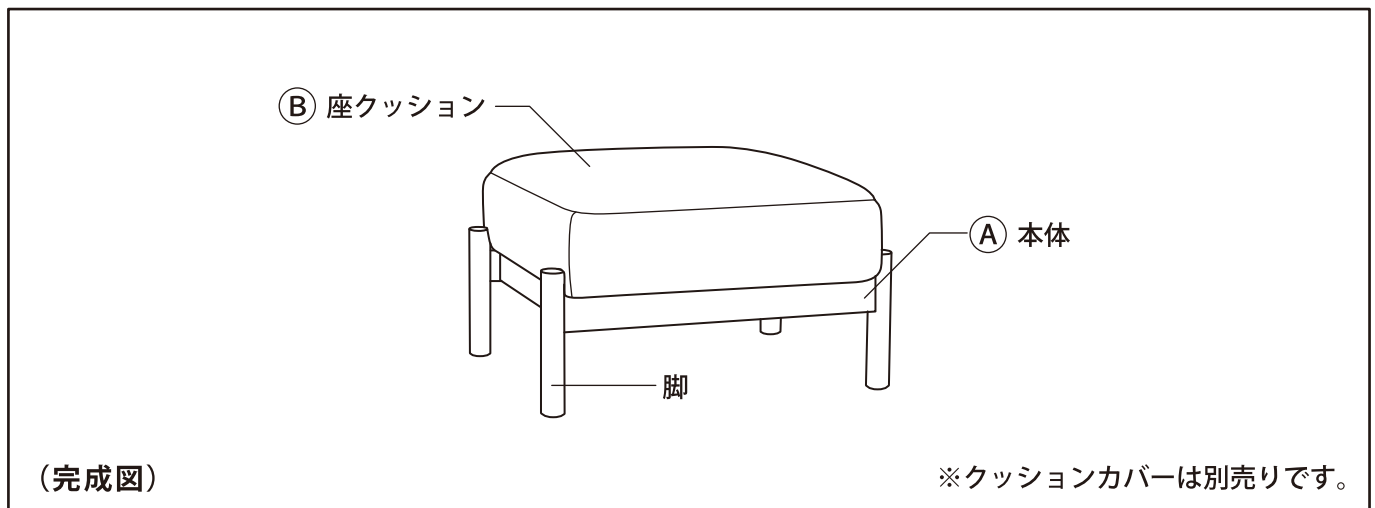
お願い（その他 注意）

- シンナーなどの有機溶剤や漂白剤などの薬剤でお手入れしないでください。
変色や変形の原因となります。
- 化学雑巾を長時間接触させたままにしないでください。
変色したり、表面がはがれたりすることがあります。
- フェルトを貼った状態では凹凸や継ぎ目などの段差のある床面では使用しないでください。
フェルトがはがれて、床面を汚したり、キズつけたりする原因となります。

パーツリスト

<p>① 本体 × 1</p> 	<p>② 座クッション × 1</p> 	<p>③ フェルト × 4</p> 
---	---	---

各部の名称



組立方法

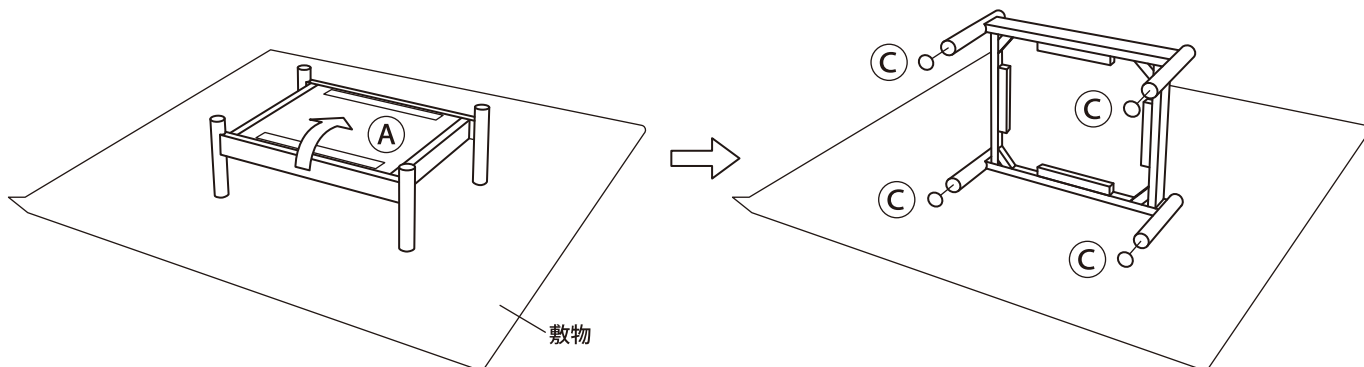
お願い
(その他 注意)

組立ての前に必ずお読みください。

- 組立てに十分な場所を確保し、敷物等を敷いて床や既存の家具にキズがつかないように注意してください。
- 組立ては必ず2人以上で行ってください。

1

- ① 本体を下図のように立ててください。
床のキズつき防止のため、③フェルトを脚の底に貼り付けてください。

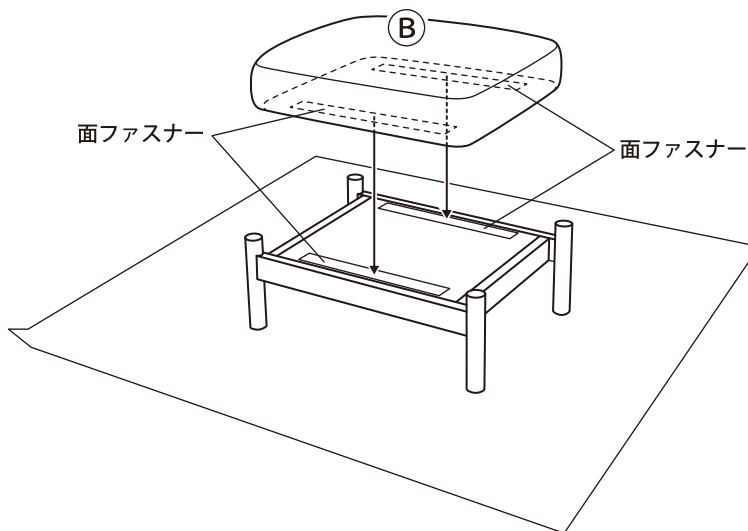


お願い
(その他 注意)

フェルトは床面を保護するために使用してください。
貼る前に貼る面のほこりなどの付着物をふき取ってください。付着物があると粘着力が低下します。
貼った後は全体をしっかりと押さえて、ムラなく接着してください。

2

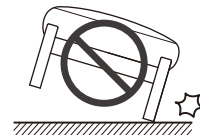
- ② 本体を起こしてください。
③座クッションは面ファスナーの位置を合わせて置いてください。



※別売りのクッションカバーを必ず装着してご使用ください。
※クッションカバーの装着方法は、カバー（別売り）付属の説明書をご確認ください。

注意

- 起こす際に脚の片側に過度の荷重がかからないようにご注意ください。
破損、床のキズ等の原因になります。
移動するときは2人以上で持ち上げて移動してください。
- 面ファスナーは硬い面がクッションカバーに当たるとキズの原因になりますので、取り扱いにはご注意ください。



お手入れ方法

保守点検

- 各部にゆみやぐらつきがないか定期的に点検し、異常が見られたら使用を中止してください。商品の破損やケガの原因となります。
- 害虫を発見した場合は、直ちに殺虫や防虫処理をしてください。放置すると虫害が拡大するおそれがあります。

汚れについて

【クッションカバーのお手入れ】

- 表面のチリやホコリはブラッシングや掃除機（弱設定）で取り除いてください。
- コーヒー・お酒などをこぼした時はすみやかに拭き取ってください。その後乾かないうちに、ぬるま湯を使って3-5%程度に薄めた中性洗剤に柔らかい布を浸し、よく絞って表面をたたくように拭き取ってください。さらに水を浸した布で洗剤をよく拭き取り、自然乾燥してください。
- カバーの洗濯方法については、カバーの洗濯表示に従い、正しくお取り扱いください。

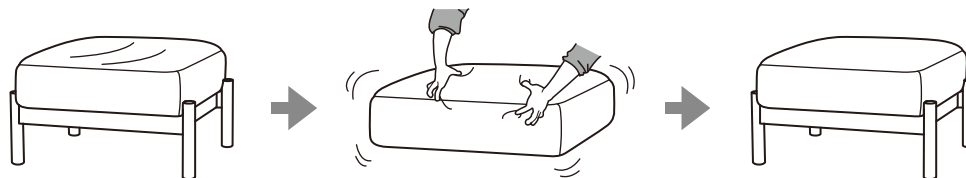
【木部のお手入れ】

- ハタキなどでほこりを軽く払ってから柔らかい布で乾拭き、または水拭き後に乾拭きしてください。ほこりが付着したまま硬い布で乾拭きしてしまうと細かなキズがつく原因となります。
- 汚れが落ちにくい時は、薄めた中性洗剤を浸した布で汚れを落とし、その後、水拭きして洗剤をよく拭き取ってください。次に柔らかい布で乾拭きした後、自然乾燥させてください。
- 化学雑巾を長時間、接触させないでください。表面がはがれたり変色したりするおそれがあります。

クッションについて

【クッションのお手入れ】

- クッションの中身は、お使いいただくうちに隅に片寄り型崩れします。定期的にクッションをかるく横からたたいたり、揉みほぐすなどして形を整えてください。クッションの中に十分な空気が入るようにすると、よりきれいに仕上がります。



クッションは強くたたいたり、無理に折り曲げたりしないでください。羽毛や側生地をいため、羽毛の飛び出しの原因となり、ケガをするおそれがあります。

- 側生地の縫い目が一部ほつれたり、小さな穴が開いた場合には、裏側に接着剤の付いた市販の補修布をご使用ください。

【羽毛の飛び出しについて】

- クッションには詰め物の羽毛が外に出ないように高密度に織られた側生地を使用し、ダウンプーフ加工を施していますが、縫い目などからまれに羽軸の硬い部分が生地からでてくる事があります。そのような場合は、飛び出した羽毛を取り除いてご使用ください。

【羽毛の臭いについて】

- ご購入直後や湿気の多い梅雨時には、羽毛の臭いがすることがあります。臭いが気になる場合は、クッションの中の空気を押し出し、新しい空気と入換えて、3~4時間、風通しの良いところに干してください。

ご使用に際して

天然木について

- 本商品は天然木（オーク材）を使用しております。
古くから家具や床材に適した素材として親しまれている木材で、虎斑（トラフ）と呼ばれる虎の毛並みのような木目が現れる特徴があります。天然素材のため木目模様や色調が材によって異なり、商品として個体差がありますので、あらかじめご了承ください。
- 天然木は下記条件により割れや反りなどが発生することがありますのでご注意ください。
 - ①直射日光のあたる場所でのご使用はできる限りお避けください。
どうしても直射日光が当たる場所は、カーテンなどでできる限りお避けください。
 - ②冷暖房器具の近くでのご使用はできる限りお避けください。
必ず冷暖房の風が直接当たらないようにしてください。
 - ③特に冬の暖房による室内の極端な乾燥は、天然木の割れや反りを発生させる原因になります。
加湿器などで湿度の調整をお勧めします。

ホルムアルデヒドの対策について

- ホルムアルデヒドとは
ホルムアルデヒドは、シックハウス症候群の原因物質の一つといわれています。常温で気化する無色で刺激臭のある化学物質で、家具はもとより建築資材、壁紙を貼る接着剤などに含まれています。少しずつ放散されるため、ホルムアルデヒドに汚染された室内に長時間いると目がチカチカしたり、喉に不快な刺激を感じたりすることがあります。濃度が高いと呼吸困難を起こす場合もあります。
- お部屋の換気をしてください。



注意

家具の設置の際は、室内の換気を十分にしてください。
化学物質に敏感な体質の方や乳幼児などアレルギー症状を起こすことがあります。

ホルムアルデヒドは空気中に放散されやすいので、普段からこまめに室内の換気を行うようにしてください。複数の家具を同時に設置した場合は特に窓をできるだけ広く開け、十分な換気を行ってください。室内の温度が高くなると、ホルムアルデヒドは多く放散される傾向がありますので、夏季に室内を長時間閉め切っている場合は特に換気をするようご注意ください。換気効率を上げるために、複数の窓を開けたり、換気扇、扇風機、サーキュレーターの利用をおすすめします。

- 化学物質に敏感な体質のお客様へ
ホルムアルデヒドに限らず、シックハウス症候群に該当する化学物質は許容量に個人差があります。よって、室内濃度指針値（健康上望ましいとされるホルムアルデヒドの室内濃度値）以下の濃度であっても反応する体質の方もいらっしゃいます。現段階のイデーの家具におきましてもホルムアルデヒド放散量の少ない材料を極力使用しておりますが、まったく放散されないわけではありませんので、ご注意ください。アレルギー症状が起きた際は、医師にご相談される事をおすすめします。

移動について



注意

1人で移動を行わないでください。ケガや破損、床面へのキズの原因になります。

- 移動させる際は、クッションなど取り外しできるものは外して運んでください。
必ず座部の下に両手をかけて、大人2人以上で、床面をひきずらないように持ち上げて運んでください。

廃棄について

- 廃棄の際は、住居地域自治体のルールに従い、処分してください。

移動について



1人で移動を行わないでください。ケガや破損、床面へのキズの原因になります。

- 移動させる際は、クッションなど取り外しできるものは外して運んでください。
必ず座部の下に両手をかけて、大人2人以上で、床面をひきずらないように持ち上げて運んでください。

廃棄について

- 廃棄の際は、住居地域の自治体のルールに従い、処分してください。

製品仕様

品名	DIMANCHE OTTOMAN BODY
製品寸法	幅 : 780 mm 奥行 : 650 mm 高さ : 450 mm
製品重量	約 15 kg
用途	オットマン (足のせ用) ・ 1人用
材質	構造部材:天然木 (オーク材) 表面加工:ウレタン樹脂塗装 張り材:ポリエステル クッション材:羽毛・ウレタンフォーム・鋼製ばね
原産国	中国

お問い合わせ先

商品のお問い合わせは、お買い上げの販売店もしくは下記お客様相談室までご連絡ください。

株式会社 良品計画

〒170-8424

東京都豊島区東池袋 4-26-3

お客様相談室でんわ

 0120-14-6404